

ORDERING INFORMATION

VPL XX X XX XX XXXX 0000 XXXX 0000

TYPE:
DS - DIAPHRAGM SHUT OFF

ACTUATION:
M - MANUAL ACTUATION

PORTING CODE:
AR - 2PORT (1 In/ 5 Out)

WORKING PRESSURE:
EX - 50 BAR

PORT 7
0000 - WITHOUT

PORT 5
SEE THE LIST OF CONNECTIONS

PORT 3
0000 - WITHOUT

PORT 1
SEE THE LIST OF CONNECTIONS

EXAMPLE: VPLDSMAREXN14F0000N14F0000

LIST OF CONNECTIONS

N14F - NPT1/4" FEMALE
0000 - WITHOUT (PORT 3 AND PORT 7)

- M03B - COMPRESSION FITTING 3MM BRASS
- M06B - COMPRESSION FITTING 6MM BRASS
- M08B - COMPRESSION FITTING 8MM BRASS
- M10B - COMPRESSION FITTING 10MM BRASS
- M12B - COMPRESSION FITTING 12MM BRASS
- M03S - COMPRESSION FITTING 3MM SS
- M06S - COMPRESSION FITTING 6MM SS
- M08S - COMPRESSION FITTING 8MM SS
- M10S - COMPRESSION FITTING 10MM SS
- M12S - COMPRESSION FITTING 12MM SS
- IX2B - COMPRESSION FITTING 1/8" BRASS
- IX4B - COMPRESSION FITTING 1/4" BRASS
- IX6B - COMPRESSION FITTING 3/8" BRASS
- IX8B - COMPRESSION FITTING 1/2" BRASS
- IX2S - COMPRESSION FITTING 1/8" SS
- IX4S - COMPRESSION FITTING 1/4" SS
- IX6S - COMPRESSION FITTING 3/8" SS
- IX8S - COMPRESSION FITTING 1/2" SS

TECHNICAL SPECIFICATION

MATERIAL OF GAS WETTED PARTS:
BODY: BRASS (CW614N)
VALVE POPPET: BRASS (CW614N)
SEAL: PCTFE
DIAPHRAGM: ELGILOY (2.4711)

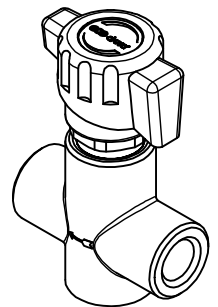
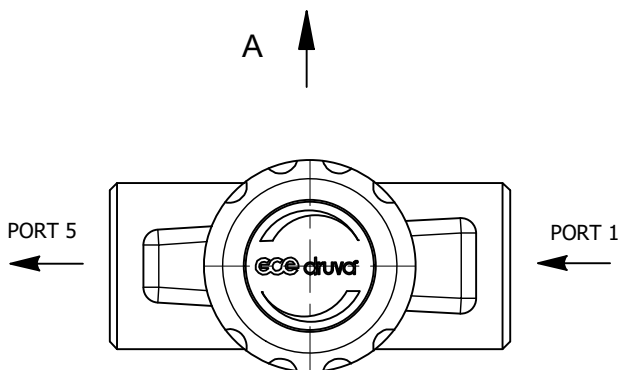
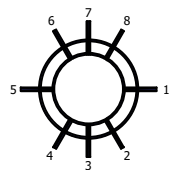
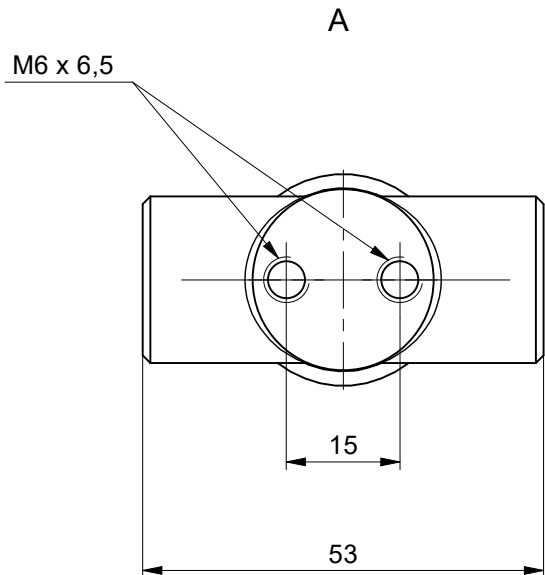
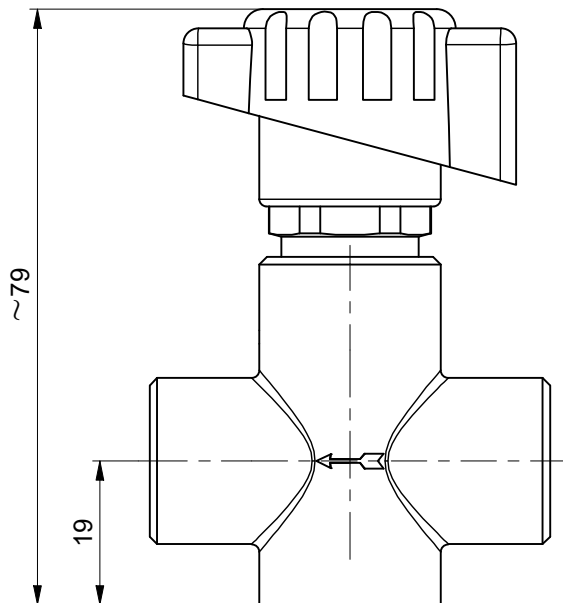
ALL PORTS WITH THREAD NPT1/4" F

INLET PRESSURE: MAX. 50BAR

GAS TYPE
DEFINED BY PRODUCT LINE AND TYPE
(CHECK APPROVED GAS TYPE IN DATASHEET)

PUR LINE:
NON-CORROSIVE GASES
NON-TOXIC GASES

Polotovar Raw material		Rozměr polotovaru Dim. of raw material		Povrchová úprava Surface finish		Hmotnost Weight	
Materiál Material		Materiál Material		Starý výkres Old drawing		List / Počet listů Sheet / Number of sheets 1 / 2	
Komentář Notice		Opracování / Machining Ra		Kritický rozměr značen Critical dimension marked KR		<p style="text-align: center;">VALVE PUR LOW FLOW</p> <p style="text-align: center;">VLV PUR 020Q DS MANU 2PORTAR</p> <div style="display: flex; justify-content: space-between;"> </div>	
Datum vypracování Creation date 16.9.2021		Měřítka / Scale 1:1		Netol.rozměry / Dim. without tol. ISO 2768 m,K			
Vypracoval Created Chadim							
Kontroloval Inspected L.Ondráček							
Schválil Approved T.Kuester		Klasifikace Item Class B: Standard					



INFORMACE K OBJEDNÁVCE

VPL XX X XX XX XXXX 0000 XXXX 0000

TYP:
DS - MEMBRÁNOVÝ UZAVÍRACÍ

PORT 7
0000 - BEZ

OVLÁDÁNÍ:
M - MANUÁLNÍ

PORT 5
VIZ. SEZNAM
PŘÍPOJENÍ

KÓDOVÁNÍ PORTŮ:
AR - 2PORTY (1 vstup/5 výstup)

PORT 3
0000 - BEZ

PRACOVNÍ TLAK:
EX - 50 BAR

PORT 1
VIZ. SEZNAM
PŘÍPOJENÍ

PŘÍKLAD: VPLDSMAREXN14F0000N14F0000

SEZNAM PŘÍPOJENÍ

N14F - NPT1/4" VNITŘNÍ
0000 - BEZ PORTU 3 A 7 (NÁHRADNÍ ZNAK)

M03B - KOMPRESNÍ PŘÍPOJKA 3MM MOSAZ
M06B - KOMPRESNÍ PŘÍPOJKA 6MM MOSAZ
M08B - KOMPRESNÍ PŘÍPOJKA 8MM MOSAZ
M10B - KOMPRESNÍ PŘÍPOJKA 10MM MOSAZ
M12B - KOMPRESNÍ PŘÍPOJKA 12MM MOSAZ
M03S - KOMPRESNÍ PŘÍPOJKA 3MM NEREZ
M06S - KOMPRESNÍ PŘÍPOJKA 6MM NEREZ
M08S - KOMPRESNÍ PŘÍPOJKA 8MM NEREZ
M10S - KOMPRESNÍ PŘÍPOJKA 10MM NEREZ
M12S - KOMPRESNÍ PŘÍPOJKA 12MM NEREZ
IX2B - KOMPRESNÍ PŘÍPOJKA 1/8" MOSAZ
IX4B - KOMPRESNÍ PŘÍPOJKA 1/4" MOSAZ
IX6B - KOMPRESNÍ PŘÍPOJKA 3/8" MOSAZ
IX8B - KOMPRESNÍ PŘÍPOJKA 1/2" MOSAZ
IX2S - KOMPRESNÍ PŘÍPOJKA 1/8" NEREZ
IX4S - KOMPRESNÍ PŘÍPOJKA 1/4" NEREZ
IX6S - KOMPRESNÍ PŘÍPOJKA 3/8" NEREZ
IX8S - KOMPRESNÍ PŘÍPOJKA 1/2" NEREZ

TECHNICKÁ SPECIFIKACE

MATERIÁL VE STYKU S PLYNEM:
TĚLESO: MOSAZ (CW614N)
KUŽELKA: MOSAZ (CW614N)
TĚSNĚNÍ: PCTFE
MEMBRÁNA: ELGILOY (2.4711)

VŠECHNY PORTY MAJÍ
ZÁVIT NPT1/4" VNITŘNÍ

VSTUPNÍ TLAK: MAX. 50BAR

TYP PLYNU:
DEFINOVÁNO PODLE PRODUKTOVÉ ŘADY A TYPU
(ZKONTROLUJTE SCHVÁLENÝ TYP PLYNU
V DATOVÉM LISTU)

PUR ŘADA:
PRO NEKOROZIVNÍ PLYNY
PRO NETOXICKÉ PLYNY

Polotovary Raw material	Rozměr polotovaru Dim. of raw material	Povrchová úprava Surface finish	Hmotnost Weight
Materiál Material	Materiál Material	Starý výkres Old drawing	0,30 kg
Komentář Notice	Opracování / Machining Ra	Kritický rozměr značen Critical dimension marked	List / Počet listů Sheet / Number of sheets 2 / 2
Datum vypracování Creation date	Měřítka / Scale	Netol.rozměry / Dim. without tol. ISO 2768 m,K	
Vypracoval Created	1:1		
Kontroloval Inspected			
Schválil Approved			
Klasifikace Item Class			

VALVE PUR LOW FLOW

VLV PUR 020Q DS MANU 2PORTAR



VPLDSMAREX