

ORDERING INFORMATION

VSL XX X XX XX XXXX 0000 XXXX 0000

TYPE:
DS - DIAPHRAGM SHUT OFF

ACTUATION:
M - MANUAL ACTUATION

PORTING CODE:
AR - 2PORT (1 In/ 5 Out)

WORKING PRESSURE:
EX - 50 BAR

PORT 7
0000 - WITHOUT

PORT 5
SEE THE LIST OF CONNECTIONS

PORT 3
0000 - WITHOUT

PORT 1
SEE THE LIST OF CONNECTIONS

LIST OF CONNECTIONS

N14F - NPT1/4" FEMALE
0000 - WITHOUT (PORT 3 AND PORT 7)

- M03S - COMPRESSION FITTING 3MM SS
- M06S - COMPRESSION FITTING 6MM SS
- M08S - COMPRESSION FITTING 8MM SS
- M10S - COMPRESSION FITTING 10MM SS
- M12S - COMPRESSION FITTING 12MM SS
- IX2S - COMPRESSION FITTING 1/8" SS
- IX4S - COMPRESSION FITTING 1/4" SS
- IX6S - COMPRESSION FITTING 3/8" SS
- IX8S - COMPRESSION FITTING 1/2" SS

TECHNICAL SPECIFICATION

MATERIAL OF GAS WETTED PARTS:
BODY: STAINLESS STEEL (1.4404)
VALVE POPPET: STAINLESS STEEL (1.4404)
SEAL: PCTFE
DIAPHRAGM: HASTELLOY C276

ALL PORTS WITH THREAD NPT1/4"

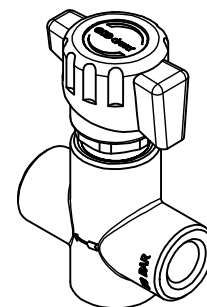
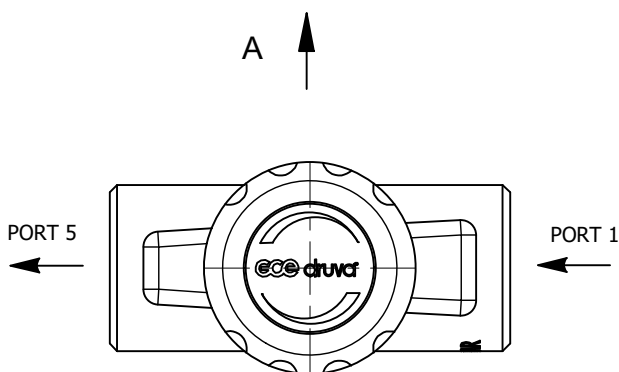
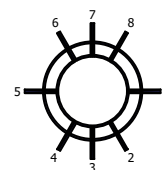
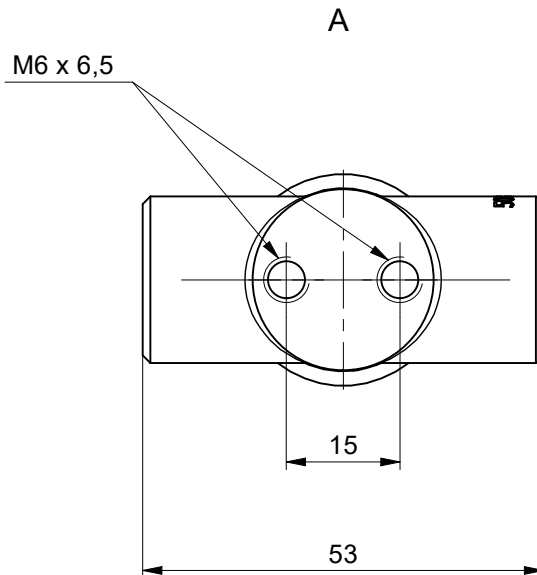
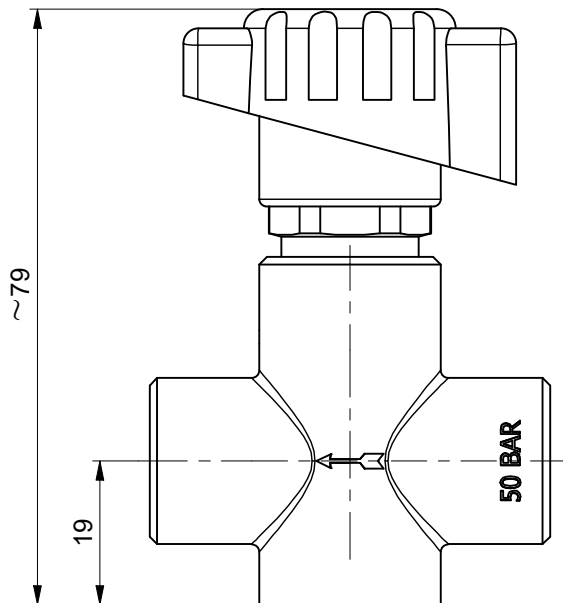
INLET PRESSURE: MAX. 50BAR

GAS TYPE
DEFINED BY PRODUCT LINE AND TYPE
(CHECK APPROVED GAS TYPE IN DATASHEET)

SST LINE:
INCLUDING CORROSIVE GASES
AND TOXIC GASES

EXAMPLE: VSLDSMAREXN14F0000N14F0000

Polotovar Raw material		Rozměr polotovaru Dim. of raw material		Povrchová úprava Surface finish		Hmotnost Weight		0,28 kg
Materiál Material		Materiál Material		Starý výkres Old drawing		List / Počet listů Sheet / Number of sheets		1 / 2
Komentář Notice		Opracování / Machining Ra		Kritický rozměr značen Critical dimension marked		KR		<p style="text-align: center;">VALVE SST LOW FLOW</p> <p style="text-align: center;">VLV SST 020Q DS MANU 2PORTAR</p> <div style="display: flex; justify-content: space-around;"> </div>
Datum vypracování Creation date		Měřítka / Scale		Netol.rozměry / Dim. without tol. ISO 2768 m,K				
Vypracoval Created		1:1						
Kontroloval Inspected								
Schválil Approved								
Klasifikace Item Class								



INFORMACE K OBJEDNÁVCE

VSL XX X XX XX XXXX 0000 XXXX 0000

TYP:
DS - MEMBRÁNOVÝ UZAVÍRACÍ

PORT 7
0000 - BEZ

OVLÁDÁNÍ:
M - MANUÁLNÍ

PORT 5
VIZ. SEZNAM
PŘÍPOJENÍ

KÓDOVÁNÍ PORTŮ:
AR - 2PORTY (1 vstup/5 výstup)

PORT 3
0000 - BEZ

PRACOVNÍ TLAK:
EX - 50 BAR

PORT 1
VIZ. SEZNAM
PŘÍPOJENÍ

PŘÍKLAD: VSLDSMAREXN14F0000N14F0000

SEZNAM PŘÍPOJENÍ

N14F - NPT1/4" VNITŘNÍ
0000 - BEZ PORTU 3 A 7 (NÁHRADNÍ ZNAK)

M03S - KOMPRESNÍ PŘÍPOJKA 3MM NEREZ
M06S - KOMPRESNÍ PŘÍPOJKA 6MM NEREZ
M08S - KOMPRESNÍ PŘÍPOJKA 8MM NEREZ
M10S - KOMPRESNÍ PŘÍPOJKA 10MM NEREZ
M12S - KOMPRESNÍ PŘÍPOJKA 12MM NEREZ
IX2S - KOMPRESNÍ PŘÍPOJKA 1/8" NEREZ
IX4S - KOMPRESNÍ PŘÍPOJKA 1/4" NEREZ
IX6S - KOMPRESNÍ PŘÍPOJKA 3/8" NEREZ
IX8S - KOMPRESNÍ PŘÍPOJKA 1/2" NEREZ

TECHNICKÁ SPECIFIKACE

MATERIÁL VE STYKU S PLYNEM:
TĚLESO: NEREZ (1.4404)
KUŽELKA: NEREZ (1.4404)
TĚSNĚNÍ: PCTFE
MEMBRÁNA: ELGILOY (2.4711)

VŠECHNY PORTY MAJÍ
ZÁVIT NPT1/4" VNITŘNÍ

VSTUPNÍ TLAK: MAX. 50BAR

TYP PLYNU:
DEFINOVÁNO PODLE PRODUKTOVÉ ŘADY A TYPU
(ZKONTROLUJTE SCHVÁLENÝ TYP PLYNU
V DATOVÉM LISTU)

SST ŘADA:
VČETNĚ KOROZIVNÍCH A TOXICKÝCH PLYNŮ

Polotovary Raw material	Rozměr polotovaru Dim. of raw material	Povrchová úprava Surface finish	Hmotnost Weight
Materiál Material	Materiál Material	Starý výkres Old drawing	0,28 kg
Komentář Notice	Opracování / Machining Ra	Kritický rozměr značen Critical dimension marked	List / Počet listů Sheet / Number of sheets 2 / 2
Datum vypracování Creation date	Měřítka / Scale	Netol.rozměry / Dim. without tol. ISO 2768 m,K	
Vypracoval Created	1:1		
Kontroloval Inspected			
Schválil Approved			
Klasifikace Item Class			

VALVE SST LOW FLOW
VLV SST 020Q DS MANU 2PORTAR

GCE

VSLDSMAREX