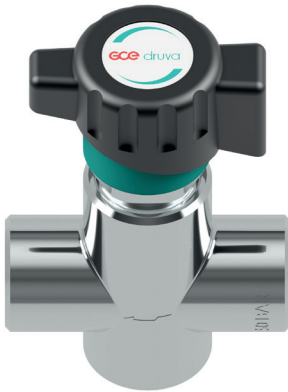


VSLDSMAREX – DRUVA® PUR ABSPERRVENTIL

VENTILE | PURE LINE (EDELSTAHL) | 20 m³ SERIE | MEMBRANABSPERRVENTIL
| MANUELLE BETÄTIGUNG | 2-PORT VERSION



2-Port Membranabsperrventil zum Einsatz in Gasversorgungssystemen für reine, inerte, entzündbare, brandfördernde, ätzende und oder giftige Gase und Gasmische. Die maximale Gasqualität beträgt 6.0.

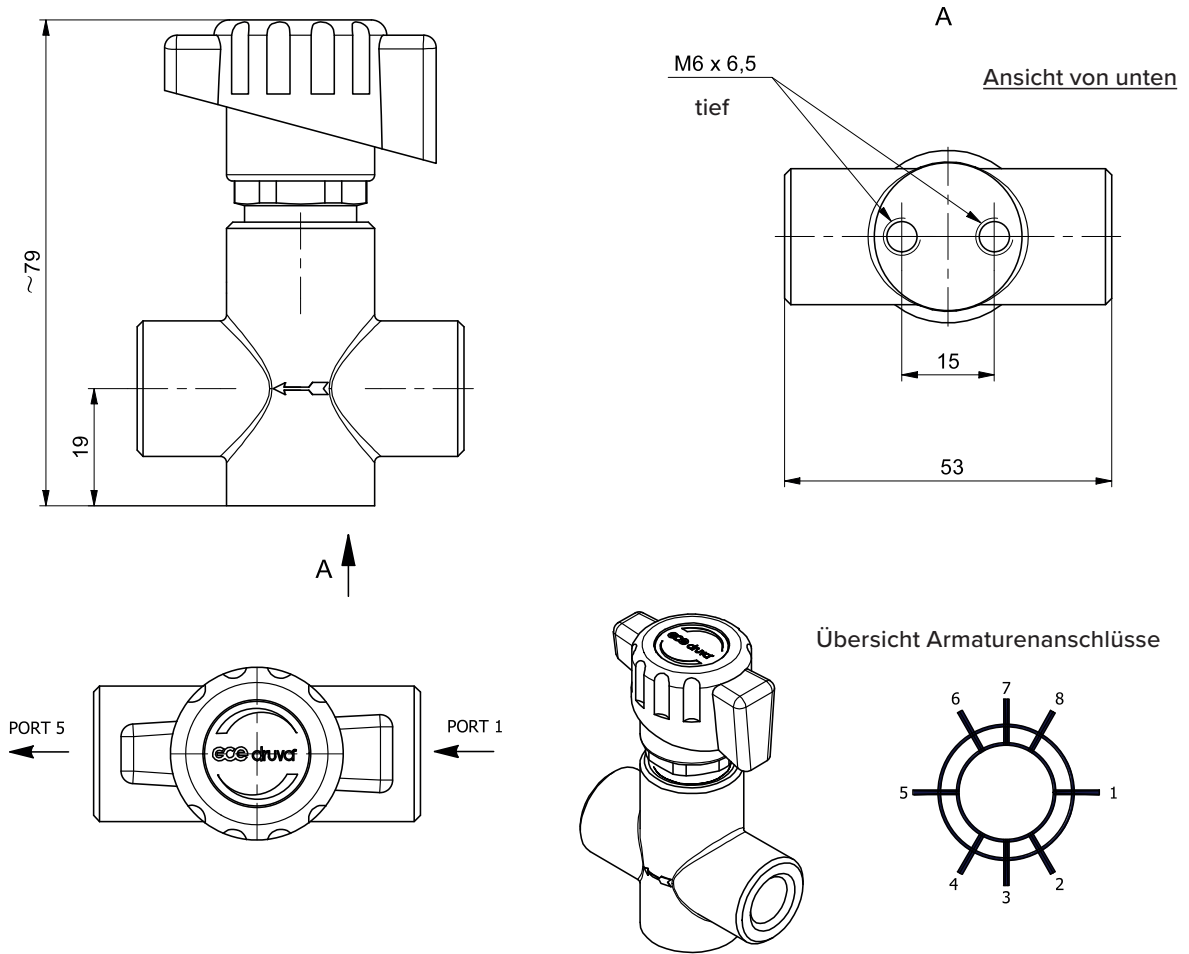


SPEZIELLE MERKMALE:

- > Mit seinem maximalen Arbeitsdruck von 50 bar und dem Sitzquerschnitt von ca. 8 mm ist dieses Membranabsperrventil besonders geeignet zum Einsatz in Reinstgasrohrleitungen.
- > Metallische Abdichtung des Ventiles zur Atmosphäre durch eine Hastelloymembran
- > Kompaktes Design
- > Öffnet und schließt nach 90°- Drehung des Handrades

TECHNISCHE DATEN	
Betriebstemperatur:	-20 °C bis +60 °C
Eingangs- und Ausgangsanschlüsse:	NPT 1/4" Innengewinde oder Adapter mit Doppelklemmringverschraubung
Max. Arbeitsdruck:	50 bar
Cv-Wert:	0,26
Sitz Durchmesser:	8 mm
Leckrate Sitz:	<1x10 ⁻⁶ mbar l/s (Helium)
Leckrate nach außen:	<1x10 ⁻⁹ mbar l/s (Helium)
Gewicht:	0,28 kg
Material gasberührte Teile:	
Ventilkörper:	Edelstahl
Ventilmembran:	Hastelloy
Ventilsitz:	PCTFE
Ventilschieber:	Edelstahl
Rückstellfeder:	Edelstahl
Detaillierte Informationen zu Prüfungen und Tests während der Entwicklung und in der Produktion unserer TEC/PUR Serie – siehe DATA-SpecGeneral-DE	

TECHNISCHE ZEICHNUNG



- N14F - NPT1/4" female
- 0000 - Ohne (Port 3 und Port 7)
- M03S - Klemmring ø 3MM Edelstahl
- M06S - Klemmring ø 6MM Edelstahl
- M08S - Klemmring ø 8MM Edelstahl
- M10S - Klemmring ø 10MM Edelstahl

- M12S - Klemmring ø 12MM Edelstahl
- IX2S - Klemmring ø 1/8" Edelstahl
- IX4S - Klemmring ø 1/4" Edelstahl
- IX6S - Klemmring ø 3/8" Edelstahl
- IX8S - Klemmring ø 1/2" Edelstahl

BESTELLINFORMATION:

Beispiel für ein Ventil | PUR Linie | Edelstahl | Low Flow | Membranabsperrentil | Manuelle Betätigung | 2-Port Version

VSL	DS	M	AR	EX	N14F (1/4" NPT female)	0000	N14F (1/4" NPT female)	0000
	Typ	Betätigung	Port Version	Arbeits- druck (bar)	Anschlüsse Port 1	Anschlüsse Port 3	Anschlüsse Port 5	Anschlüsse Port 7
	DS Membranabsperrentil	M Manuell	AR 2-Port (1 In 5 Out)	EX 50	N14F 1/4" NPT female	0000 ohne	N14F 1/4" NPT female	0000 ohne
					weitere mögliche Anschlüsse siehe obere Tabelle		weitere mögliche Anschlüsse siehe obere Tabelle	

Bestellnummern (wie im Beispiel oben) bitte ohne Sonder- oder Leerzeichen verwenden! Komplette Bestellnummer lautet **VSLDSMAREXN14F0000N14F0000**

