



Gas Control Equipment



DRUCKMINDERER

KAYSER HERCULES **ClassiControl**



Ein Deutsches Qualitätsprodukt im neuen Look

Der neue KAYSER-ClassiControl löst die bekannten Druckminderer-Baureihen K10 und HERCULES ab.

Entdecken Sie den Inbegriff von Zuverlässigkeit und Leistungsfähigkeit mit unserem neu designten Produktes.

Die neue Ausführung erfüllt die gewohnte Robustheit und Zuverlässigkeit, sowie die technische Präzision der bekannten Druckminderer-Modelle KAYSER K10 und HERCULES.



KAYSER HERCULES ClassiControl

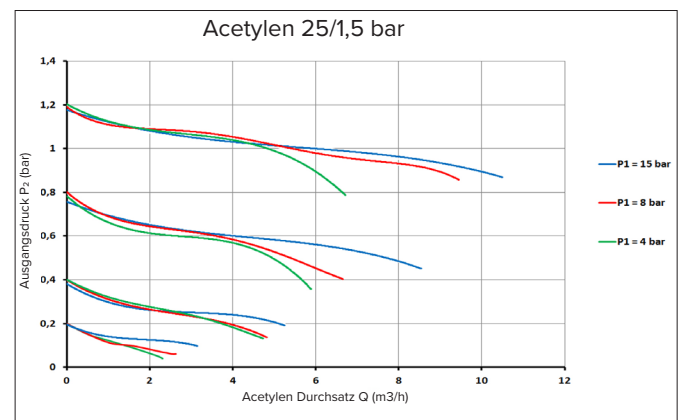
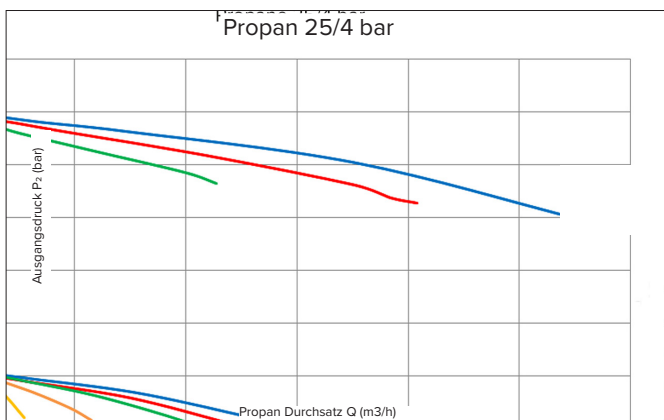
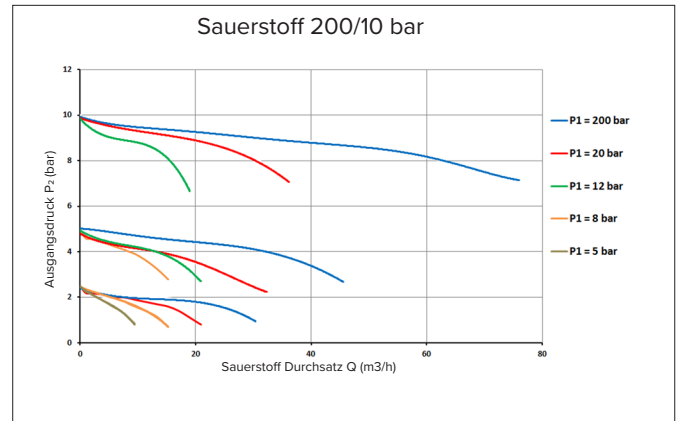
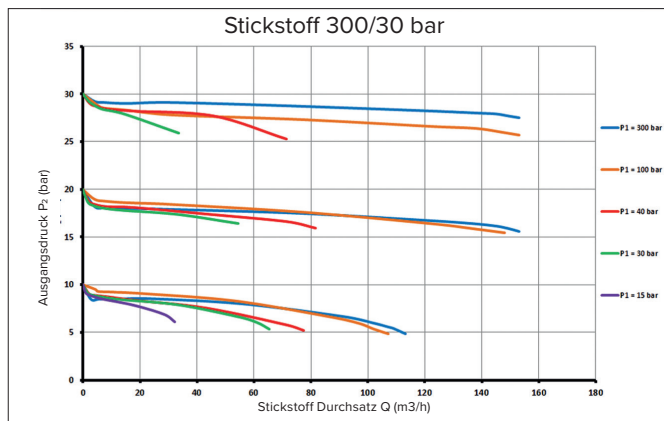
EIGENSCHAFTEN

- KAYSER ClassiControl Druckminderer für alle gängigen Anwendungen mit technischen Gasen
- Präzise, sicher und zuverlässig
- Deutsches Design, hergestellt in Europa
- Robuste Knebelregulierung für höchsten Nutzerkomfort
- Lange Lebensdauer und damit verbundene Kostenersparnis
- Neueste Regeleinsatz Technologie für präzises und stabiles Regelverhalten
- Einfache und bedienungsfreundliche Handhabung durch Knebelregulierung
- Sicherheitsrelevante Bauartprüfung durch Ausbrandtest
- Manometer mit 3-fach Skalierung für hervorragende Ablesemöglichkeit
- Gefertigt nach den höchsten Anforderungen der EN ISO 2503

TECHNISCHE DATEN

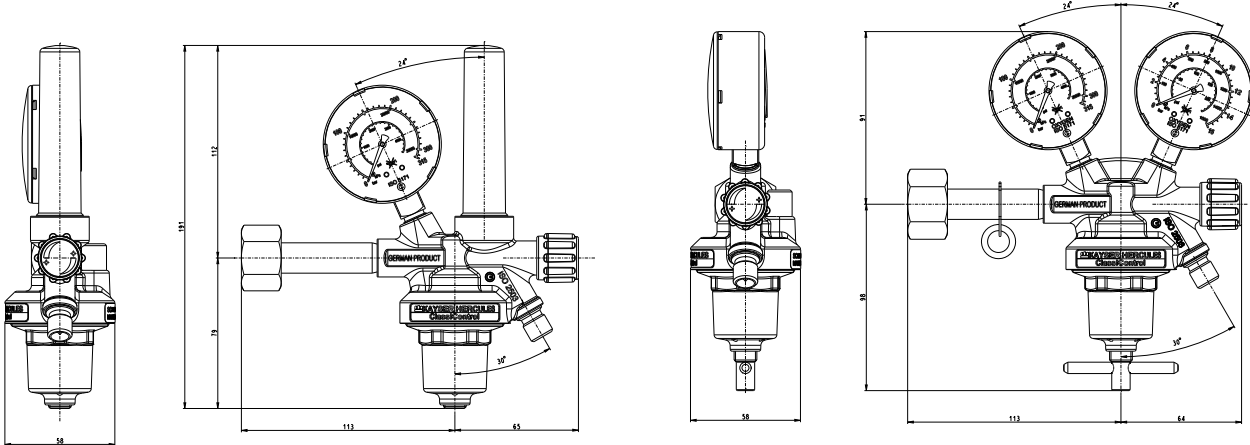
Gase	O ₂ , N ₂ , H ₂ , He	Ar, Ar/CO ₂ , F. G. *	CO ₂	Acetylen	Propan
Körper	Geschmiedetes Messing				
Deckel	Zn/Al Druckguss-Legierung				
Stutzen, Muttern, Verbindungen	Messing				
Membrane	EPDM			NBR	
Dichtungen	PA (polyamid)			CR (chloropren)	
Ein- und Ausgangsstutzen	Spezifische Gasanschlüsse				
Max. Eingangsdruck	200 oder 300 bar		200 bar	25 bar	
Ausgangsdruck/Flow	0-10 bar	0-16l/min 0-24l/min 0-30l/min 0-50l/min*	1,5 bar	4 bar	
	0-20 bar				
	0-30 bar				
	0-50 bar				
Temperaturbeständigkeit	Von -20°C bis 60°C				
Gewicht	Durchschnittlich gem. unterschiedlicher Gasarten: 1,9 kg				
Abblaseventil	Für alle Ausführungen				

* F. G. ... Formier Gas



KAYSER HERCULES
ClassiControl

DIMENSIONEN



Exakte Anzeige des Ausgangsdruckes.
Einfache Erkennung der
Gasparameter
auf einer Dreifachskala durch den
neuen Kontrastzeiger.



Durch einen dauerhaft
aufgedruckten QR Code
kann die on-line
Betriebsanleitung
jederzeit eingesehen oder
heruntergeladen werden.



Neues leichtgängiges
Absperrventil für
kurzzeitige
Betriebsunterbrechungen
und
Entlastung des Reglers
beim
Flaschenwechsel.

Stabiles Druckverhalten bei
optimaler Flowleistung durch
zentralen Regeleinsatz.

Die Technik des neuen
ClassiControl® bietet genaueste
Parametereinstellungen und sorgt
für einen wesentlich verbesserten
Druckanstiegskoeffizienten.

Ergonomische Handradgeometrie
erleichtert die Bedienung.

Das neue Design bietet einen
erhöhten Schutz vor Feuchtigkeit bei
Anwendungen im Freien.

CLASSICONTROL DRUCKMINDERER 200 BAR - EINSTUFIG

Art. - Nr.	Hercules items	Gas	Eingangsdruck	Arbeitsdruck Flow	DIN 477 Flaschenanschluss	Ausgangsanschluss EN 560	Land
KH14000N	CK1001	Sauerstoff	200 bar	10/16 bar	G3/4"	G1/4"	DE
KH14100N	CK1101	Acetylen	25 bar	1,5/2,5 bar	Bügel	G3/8" LH	DE
KH14220N	CK1450	Argon/CO2	200 bar	10/16 bar	W21,8x1/14"	G1/4"	DE
KH14200N	CK1201	Argon/CO2	200 bar	30 l/min	W21,8x1/14"	G1/4"	DE
KH14430N	CK1303	Stickstoff	200 bar	1,5 bar	W24,32x1/14"	G1/4"	DE
KH14400N	CK1301	Stickstoff	200 bar	10/16 bar	W24,32x1/14"	G1/4"	DE
KH14800N		Helium	200 bar	10/16 bar	W21,8x1/14"	G1/4"	
KH14700N		Formiergas	200 bar	30l/ min	W21,8x1/14" LH	G3/8" LH	DE
KH14701N	CK1701	Formiergas	200 bar	50l/min	W21,8x1/14" LH	G3/8" LH	
KH14560N	CK1602	Wasserstoff	200 bar	10/16 bar	W21,8x1/14" LH	G3/8" LH	DE
KH14500N	CK1401	Druckluft	200 bar	10/16 bar	G5/8" EXT	G1/4"	DE
KH14650N	CK1501	Propan	25 bar	4 bar	W21,8x1/14" LH	G3/8" LH	DE
KH14660N	CK1502	Propan	25 bar	1,5 bar	W21,8x1/14" LH	G3/8" LH	BNL

*W21,8x1/14" = 0,860X14TPI

CLASSICONTROL DRUCKMINDERER 200 BAR MIT FLOWMETER - EINSTUFIG

Art. - Nr.	Hercules items	Gas	Eingangsdruck	Arbeitsdruck Flow	DIN 477 Flaschenanschluss	Ausgangsanschluss EN 560	Land
KH14270N	CK1203	Argon/CO2	200 bar	30 l/min	W21,8x1/14"	G1/4"	DE

**W21,8x1/14" = 0,860X14TPI

CLASSICONTROL DRUCKMINDERER 300 BAR - EINSTUFIG

Art. - Nr.	Hercules items	Gas	Eingangsdruck	Arbeitsdruck Flow	DIN 477 Flaschenanschluss	Ausgangsanschluss EN 560	Land
KH12405N	CK1308	Stickstoff	300 bar	10/16 bar	W30x2	G1/4"	EU
KH12205N	CK1208	Argon/CO2	300 bar	30 l/min	W30x2	G1/4"	EU
KH12505N	CK1408	Druckluft	300 bar	10/16 bar	W30x2	G1/4"	EU

