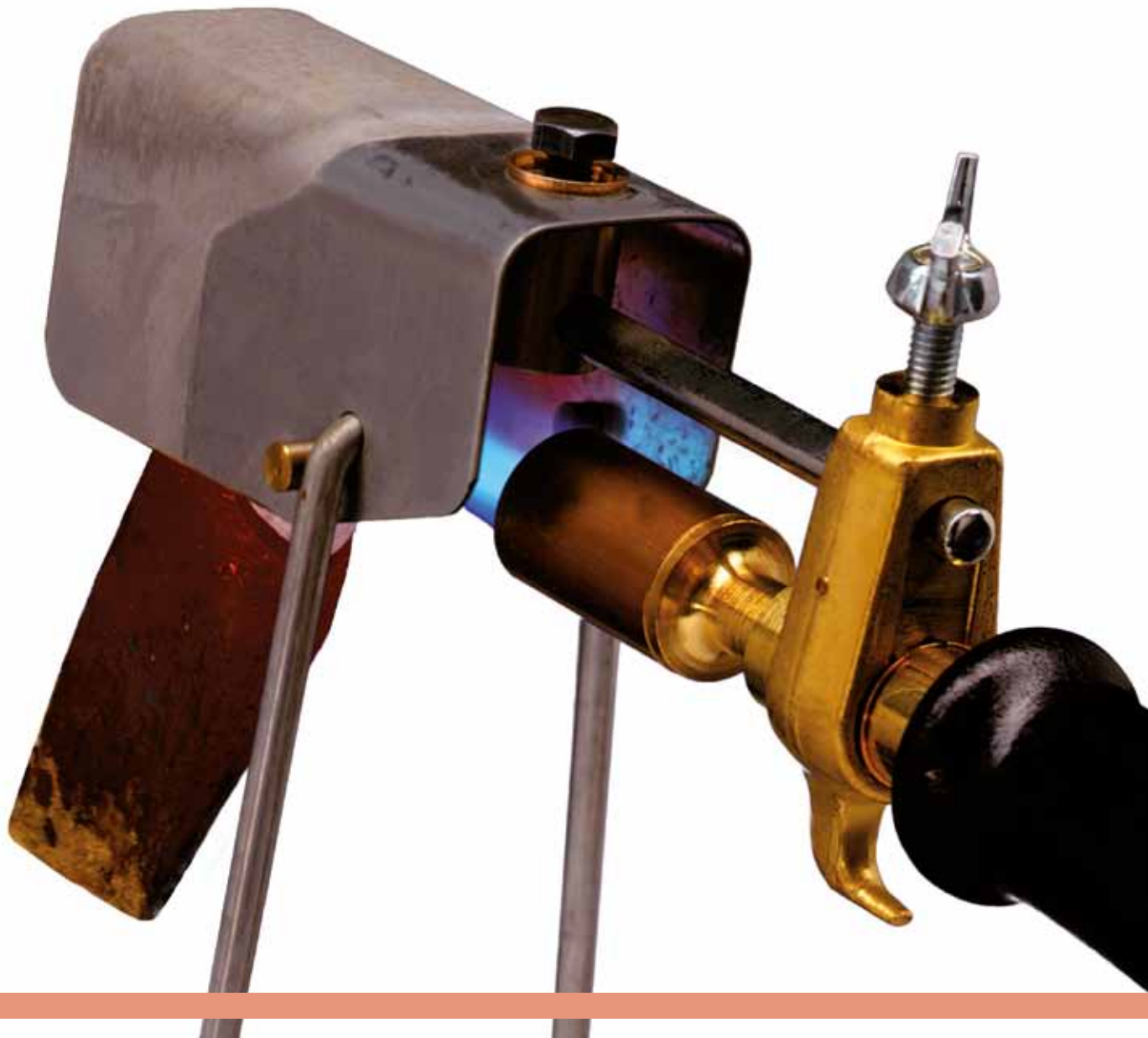




# KAYSER



## PROPANGERÄTE

PRODUKTKATALOG

 made  
 in  
 Germany

## UNSERE FIRMENGESCHICHTE

### Made in Germany seit 1929

Die Firma KAYSER wurde als Familienunternehmen im Jahre 1929 wurde gegründet, das heute auf drei Generationen Erfahrung und Kompetenz stolz sein kann. Im Laufe der Jahre entwickelt sich ein Unternehmen, das eine bedeutende Rolle in der Autogentechnik spielt. In den 60er Jahren wird die Produktpalette um die Propan-Löttechnik erweitert und der Firmenname KUNO KAYSER geändert in KAYSER-WERK GMBH. Zum Kundenkreis der Firma KAYSER gehören u. a. der Fachhandel, internationale Konzerne und der Schiffsbau.

Anfang der 90er Jahre ist das Unternehmen aufgrund ständiger Qualitätsverbesserung in der Lage, seinen Exportanteil stark auszuweiten und seine Präsenz auf dem Binnenmarkt trotz starken Wettbewerbs und schwieriger konjunktureller Lage zu festigen. Zu Beginn des Jahres 1997 werden umfangreiche Maßnahmen eingeleitet, um die weltweit gestiegenen Erwartungen an deutsche Produkte zu erfüllen und gleichzeitig neue Maßstäbe zu setzen. Das Resultat ist ein ständig wachsender Exportanteil im europäischen und außereuropäischen Ausland.

Hochmotivierte Mitarbeiter, die zum Teil bereits ihre Ausbildung im Unternehmen absolvierten, sorgen dafür, dass die Firma KAYSER ihre führende Rolle – vom Produktionsstandort Deutschland aus – in der Autogen- und Propantechnik beibehält und die gesteckten Ziele erreicht.

Im Jahre 2007 entschließen sich die Inhaber Kuno und Detlef Kayser die Firma an einen Investor zu verkaufen. Die Kayser-Werk GmbH fungiert weiterhin als eigenständige Firma am vorhandenen Produktionsstandort in Dortmund. Zum 1. Juli 2011 übernimmt die KAYSER-WERK GmbH das C. Klein Werk in Schwerte.



## PROPANGERÄTE - UNSER LIEFERPROGRAMM

### Anwärm- / Hartlöten ..... 5

Handgriffe, Weichlöteinsätze, Breitbrenneinsätze, LötKolben,  
Kolbenbrenner, Borstenabrenner, Hartlötsets, Anwärmsets,  
Reihenbrenner, Piezobrenner, Spezialbrenner,  
KAYSER-MATIC mit Piezozündung



### Weichlötgeräte ..... 13

HammerlötKolben, SpitzlötKolben, Löteinsätze, Lötrohre,  
Breitbrennereinsätze, Komplettlötgeräte, Weich- und Abbrennlötgeräte,  
Hart- und Weichlötsets, Kleinstflaschen und Zubehör



### Regler ..... 19

Niederdruckregler, Mitteldruckregler, Klein- und Kleinstdruckregler,  
Regler mit integrierter Gasdrucksicherung



### Schläuche und Zubehör ..... 25

Hochdruckschläuche PB30, Mitteldruckschläuche PB6,  
Schlauch-Meterware, Schlauchtüllen, Überwurfmuttern, T-Stücke



### Schlauchbruchsicherungen ..... 29

## ANWÄRMEN & HARTLÖTEN



## ANWÄRMEN & HARTLÖTEN

### PROPAN - HANDGRIFF



Mit Hauptabsperrentil, Momenthebel und regulierbarer Wachflammeinstellung

Betriebsdruck 1,5 - 4 bar

Schlauchanschluss G 3/8" LH

Anschluss für Einsatz M14 x 1

#### Art.-Nr.

41000	Handgriff
41001	mit Überwurfmutter und Schlauchtülle 4 mm
41002	mit Überwurfmutter und Schlauchtülle 6 mm

### PROPAN - HANDGRIFF



Mit Hauptabsperrentil, nicht zugelassen für Anwärmbrenner.

Betriebsdruck 1,5 - 4 bar

Schlauchanschluss G 3/8" LH

Anschluss für Einsatz M14 x 1

#### Art.-Nr.

41030	Handgriff
41031	mit Überwurfmutter und Schlauchtülle 4 mm
41032	mit Überwurfmutter und Schlauchtülle 6 mm

### PROPAN - WEICHLÖTEINSÄTZE



Betriebsdruck: 1,5 - 2,5 bar, Anschluss M14 x 1

Art.-Nr.	Größe	Gasverbrauch	
		bei 1,5 bar	Leistung
41051	3 - 3 mm	0,08 kg/h	0,60 kW/h
41052	5 - 5 mm	0,12 kg/h	1,55 kW/h
41053	7 - 7 mm	0,22 kg/h	2,86 kW/h

### PROPAN - WEICHLÖTEINSÄTZE



Betriebsdruck: 1,5 - 2,5 bar, Anschluss M14 x 1

Art.-Nr.	Größe	Gasverbrauch	
		bei 2,0 bar	Leistung
41061	12 für Kupferrohre ø 12 mm	0,18 kg/h	2,32 kW/h
41062	14 für Kupferrohre ø 18 mm	0,27 kg/h	3,48 kW/h
41063	17 für Kupferrohre ø 22 mm	0,38 kg/h	4,90 kW/h
41064	20 für Kupferrohre ø 28 mm	0,55 kg/h	7,10 kW/h

## ANWÄRMEN & HARTLÖTEN

### BREITBRENNEINSATZ

Zum Abbrennen von Farben etc.

Betriebsdruck: 1,5 - 2,5 bar, Anschluss M14 x 1



Art.-Nr.	Größe	Gasverbrauch	
		bei 1,5 bar	Leistung
41100	32 mm	0,10 kg/h	1,25 kW/h
41110	64 mm	0,20 kg/h	2,50 kW/h

### LÖTKOLBENAUFSATZ

Betriebsdruck: 1,5 - 2,5 bar, Anschluss M14 x 1 Bestehend aus: HammerlötKolben 350 g, Kolbenbrenner mit Halter, Windschutz mit Abstellbügel, Gasverbrauch bei 1,5 bar 0,07 kg/h, Leistung 0,86 kW/h



Art.-Nr.	Größe
41300	LötKolbenaufsatz

### HAMMERLÖTKOLBEN

Aufnahmeschaft 7 mm



Art.-Nr.	Ausführung
41200	250 g gekröpft
41201	350 g gekröpft
41202	500 g gekröpft

### SPITZLÖTKOLBEN

Aufnahmeschaft 7 mm



Art.-Nr.	Gewicht
41210	250 g
41211	350 g

## ANWÄRMEN & HARTLÖTEN

### KOLBENBRENNER



Anschluss M 14 x 1, Verbrauch 0,07 kg/h, Leistung 0,86 kW/h

Art.-Nr.

**41250** Kolbenbrenner mit Halter

### WINDSCHUTZ MIT ABSTELLBÜGEL



Art.-Nr.

**41260** Windschutz mit Abstellbügel

### BORSTENABBRENNER



Bestehend aus: Propan-Handgriff mit Momenthebel und regulierbarer Wachflammeinstellung, Schutzschild, Verbindungsrohr 75 mm

Art.-Nr.

**41311** Brennerkopf ø 40 mm

**41310** Brennerkopf ø 50 mm

### BRENNERKOPF - EDELSTAHL / ALU

Anschluss M20 x 1



Art.-Nr.		Gasverbrauch bei 1,5 bar	Leistung kW/h		Länge
			bei 1,5 bar		
<b>41730</b>	ø 30 mm	ca. 600 g/h	15,5	85 mm	
<b>41740</b>	ø 40 mm	ca. 2000 g/h	27,0	97 mm	
<b>41750</b>	ø 50 mm	ca. 3000 g/h	47,6	120 mm	
<b>41760</b>	ø 60 mm	ca. 5000 g/h	70,8	130 mm	
<b>41780</b>	ø 80 mm	ca. 6200 g/h	93,6	157 mm	

## ANWÄRMEN & HARTLÖTEN

### VERBINDUNGSROHR STAHL



Anschlüsse: Überwurfmutter M14 x 1 - AG M20 x 1

**Art.-Nr.**      **Länge**

41805      75 mm

41810      150 mm

41820      220 mm

41835      350 mm

41840      400 mm

41860      600 mm

41875      750 mm

41890      1000 mm

41895      1500 mm

### ABLAGEVORRICHTUNG



Passend zum Verbindungsrohr

**Art.-Nr.**

41800      Ablagevorrichtung

### GABELSTÜCK ZWEIFLAMMIG



Geeignet für Brennerköpfe bis  $\varnothing$  80 mm

**Abstand zwischen den Abgängen 150 mm**

**Art.-Nr.**

41900      Gabelstück zweiflammig

### GABELSTÜCK VIERFLAMMIG



Geeignet für Brennerköpfe bis  $\varnothing$  80 mm, Breite 420 mm,

**Abstand zwischen den Abgängen 140 mm**

**Art.-Nr.**

41910      Gabelstück vierflammig



## ANWÄRMEN & HARTLÖTEN

### HARTLÖTGERÄT FÜR PROPAN



Bestehend aus: Propan-Handgriff, LötKolbenaufsatz mit 350 g HammlerlötKolben, Kleindruckregler „Mini“ mit Kombianschluss und Manometer, Hartlöteinsätze Gr. 12, 14, 17, 20 1,5 m HD-Schlauch (beids. 3/8“ LH Überwurfmutter, Brennerschlüssel, Gasanzünder

Art.-Nr.

41400 Hartlötgerät im Stahlblechkasten

Passende Schlauchbruchsicherungen finden Sie ab Seite P20.

### KOMBISET HARTLÖT-, WEICHLÖT- UND ABBRENNGERÄT



Bestehend aus: Propan-Handgriff, LötKolbenaufsatz mit 350 g HammlerlötKolben, Kleindruckregler „Mini“ mit Kombianschluss und Manometer, Hartlöteinsätze Gr. 12, 14, Weichlöteinsatz Gr. 5, Breitbrenneinsatz 64 mm, 1,5 m HD-Schlauch (beids. 3/8“ LH Überwurfmutter, Brennerschlüssel, Gasanzünder

Art.-Nr.

41410 Set im Stahlblechkasten

41140 Stahlblechkasten leer

Passende Schlauchbruchsicherungen finden Sie ab Seite P20.

### HARTLÖTSET FÜR PROPAN



Bestehend aus: Propan-Handgriff, Kleindruckregler „Mini“ mit Kombianschluss und Manometer, Hartlöteinsatz Gr. 14, Breitbrenneinsatz 64 mm, 1,5 m HD-Schlauch (beids. 3/8“ LH Überwurfmutter)

Art.-Nr.

41500 Hartlötset

### ANWÄRMSET FÜR PROPAN K1



Bestehend aus: Propan-Handgriff, Verbindungsrohr 600 mm, Ablagevorrichtung, Kleindruckregler mit Kombianschluss und Manometer, 5 m HD-Schlauch (beidseitig 3/8“ LH Überwurfmutter), Schlauchbruchsicherung 12 kg/h

Art.-Nr. mit Brennerkopf

41612 ø 40 mm

41628 ø 50 mm

41610 ø 60 mm

41632 ø 80 mm

## ANWÄRMEN & HARTLÖTEN

### ANWÄRMSET FÜR PROPAN K3

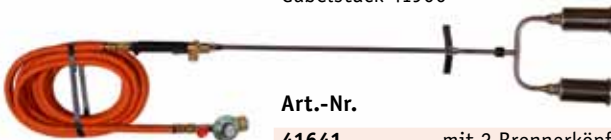


Bestehend aus: Propan-Handgriff, Verbindungsrohr 600 mm, Ablagevorrichtung, Kleindruckregler mit Kombianschluss und integrierter Schlauchbruchsicherung, HD-Schlauch (beids. 3/8" LH Überwurfmutter)

Art.-Nr.	mit Brennerkopf	HD-Schlauch
41639	ø 40 mm	5 m
41640	ø 50 mm	5 m
41635	ø 60 mm	5 m
41645	ø 40 mm	10 m
41646	ø 50 mm	10 m
41642	ø 60 mm	10 m

### ANWÄRMSET FÜR PROPAN DOPPELFLAMMIG

Bestehend aus: Propan-Handgriff, Verbindungsrohr 600 mm, Ablagevorrichtung, Kleindruckregler mit Kombianschluss und integrierter Schlauchbruchsicherung, 5 m HD-Schlauch (beids. 3/8" LH Überwurfmutter), Gabelstück 41900



Art.-Nr.	
41641	mit 2 Brennerköpfen ø 50 mm

### REIHENBRENNER



Fahrbar, höhenverstellbar mit fest verbundenen Verbindungsrohr 600 mm, ohne Brennerköpfe, Anschluss für Handgriff Art. Nr. 41040, Anschluss für Brennerköpfe M20 x 1, Abstand zwischen den Düsen ca. 100 mm

Leistung: 135,2 kw/h

Verbrauch bei 4 bar: 10,5 kg/h

Art.-Nr.	Typ
41920	vierflammig
41930	sechsfflammig

### PROPAN-HANDGRIFF FÜR REIHENBRENNER



Mit Hauptabsperrentil, Momentehebel und regulierbarer Wachflammeinstellung, Betriebsdruck 1,5 - 4 bar, Schlauchanschluss G 3/8" LH, Anschluss für Einsatz G 3/8"

Art.-Nr.	
41040	Handgriff

## KAYSER-MATIC MIT PIEZOZÜNDUNG

Nicht kombinierbar mit anderen Kayser Systemen

### KAYSER-MATIC KOMPLETT-SET



Bestehend aus: Handgriff, Hartlötbrenner  $\varnothing$  19 und 25 mm, Weichlötbrenner  $\varnothing$  19 und 25 mm, Spezialbrenner  $\varnothing$  9 mm

Art.-Nr.

45000      Komplet-Set Kayser-Matic

### KAYSER-MATIC HANDGRIFF



Mit Piezozündung, Bajonettverschluss, stufenlos regulierbarer Flamme und drehbarem Schlauchanschluss G 3/8" LH

Art.-Nr.

45003      Handgriff mit Aufhängehaken

### KAYSER-MATIC SPEZIALBRENNER



Für Präzisionsarbeiten, Brennerrohr  $\varnothing$  9 mm, Verbrauch 0,05 kg/h, Leistung 6,6 kW/h

Art.-Nr.

45004      Spezialbrenner

### KAYSER-MATIC HARTLÖTBRENNER



Zum Rohr-Hartlöten bis  $\varnothing$  22 mm, zum Rohr-Weichlöten bis  $\varnothing$  40 mm

Verbrauch: 0,25 kg/h, Leistung 3,0 kW/h

Art.-Nr.

45006      Hartlötbrenner  $\varnothing$  19 mm

Zum Rohr-Hartlöten bis  $\varnothing$  28 mm, zum Rohr-Weichlöten bis  $\varnothing$  60 mm

Verbrauch: 0,58 kg/h, Leistung 6,9 kW/h

Art.-Nr.

45007      Hartlötbrenner  $\varnothing$  25 mm

### KAYSER-MATIC WEICHLÖTBRENNER



Zum Rohr-Weichlöten bis  $\varnothing$  50 mm

Verbrauch: 0,25 kg/h, Leistung 3,0 kW/h

Art.-Nr.

45008      Weichlötbrenner  $\varnothing$  19 mm

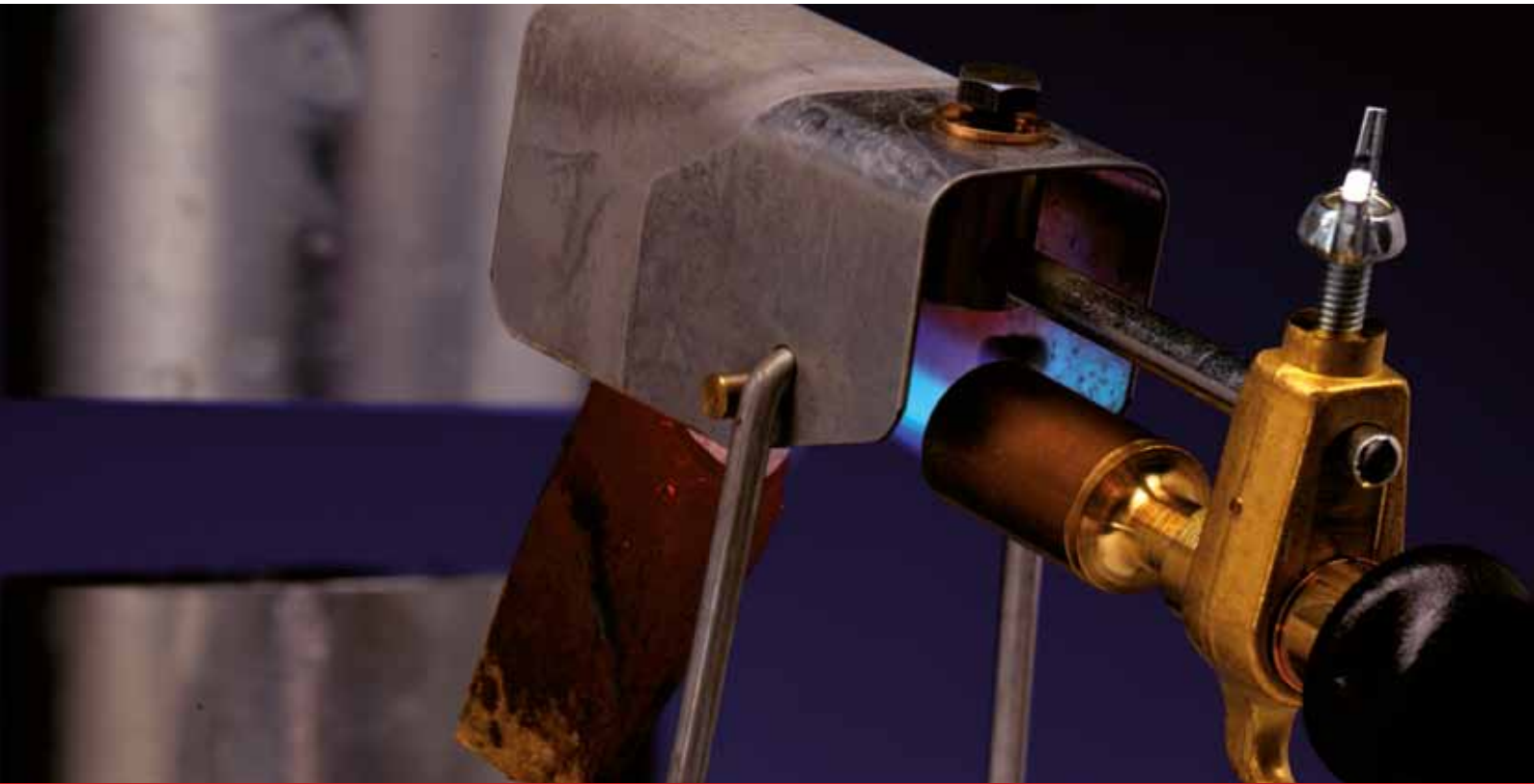
Zum Rohr-Weichlöten bis  $\varnothing$  70 mm

Verbrauch: 0,58 kg/h, Leistung 6,9 kW/h

Art.-Nr.

45009      Weichlötbrenner  $\varnothing$  25 mm

## WEICHLÖTEN



## WEICHLÖTEN

### KOMPLETTER LÖTKOLBEN



Bestehend aus: Handgriff, HammerlötKolben 350 g, Kolbenbrenner, Kolbenhalter, Windschutz, Gasverbrauch bei 1,5 bar: 0,065 kg/h, Leistung 0,86 kW/h

Art.-Nr.	Handgriff Anschluss
42000	M10 x 1 LH
42010	M10 x 1 LH ohne HammerlötKolben
42050	G 3/8" LH
42060	G 3/8" LH ohne HammerlötKolben

### HANDGRIFF



Art.-Nr.	Schlauchanschluss
42100	M10 x 1 LH
42110	G 3/8" LH

### HAMMERLÖTKOLBEN



Art.-Nr.	Ausführung
41200	250 g gekröpft
41201	350 g gekröpft
41202	500 g gekröpft

### SPITZLÖTKOLBEN



Art.-Nr.	Gewicht
41210	250 g
41211	350 g

## WEICHLÖTEN

### ZUBEHÖR LÖTKOLBEN



Art.-Nr.	Typ
42170	Windschutz
42150	Kolbenbrenner
42160	Kolbenhalter

### LÖTEINSÄTZE



Art.-Nr.	Gr.	Gasverbrauch	
		bei 1,5 bar	Leistung
42203	Gr. 3	0,08 kg/h	0,60 kW/h
42205	Gr. 5	0,12 kg/h	1,55 kW/h
42207	Gr. 7	0,22 kg/h	2,86 kW/h

### LÖTROHR



Gasverbrauch bei 1,5 bar: 0,6 kg/h, Leistung 7,0 kW/h

Art.-Nr.	
42218	Lötrohr 18 mm

### BREITBRENNEINSÄTZE

Zum Abbrennen von Farben etc.



Art.-Nr.	Gr.	Gasverbrauch	
		bei 1,5 bar	Leistung
42300	32 mm	0,1 kg/h	1,25 kW/h
42310	64 mm	0,2 kg/h	2,50 kW/h

## WEICHLÖTEN

### KOMPLETTES LÖTGERÄTE-SET FÜR PROPAN

Bestehend aus: LötKolben mit Kupferstück 350 g, Kleindruckregler „Mini“ mit Kleinstflaschenanschluss ohne Manometer, 1,5 m HD-Schlauch (beids. Überwurfmutter), Brennerschlüssel, Kleinstflasche (ungefüllt)



Art.-Nr.	Set mit Anschluß
----------	------------------

42400	M10 x 1 LH
-------	------------

42404	G 3/8" LH
-------	-----------



### KOMBISET WEICHLÖT- UND ABBRENNGERÄT

Bestehend aus: LötKolben mit Kupferstück 350 g, Löteinsätze Gr. 3, 5 und 7, Brennerschlüssel, Gasanzünder, Stahlblechkasten



Art.-Nr.	Set mit Anschluß
----------	------------------

42410	M10 x 1 LH
-------	------------

42415	G 3/8" LH
-------	-----------

42411	Stahlblechkasten leer
-------	-----------------------

### KOMBISET HART- UND WEICHLÖTSET FÜR PROPAN

Bestehend aus: LötKolben mit Kupferstück 350 g, Löteinsätze Gr. 3, 5 und 7, Lötrohr 18 mm, Brennerschlüssel, Gasanzünder, Kleindruckregler „Mini“ ohne Manometer, Breitbrenneinsatz 32 und 64 mm, 1,5 m HD-Schlauch (beids. Überwurfmutter), Umfüllstutzen, Stahlblechkasten



Art.-Nr.	Typ
----------	-----

42420	Set mit Anschluss M10 x 1 LH
-------	------------------------------

42425	Set mit Anschluss G 3/8" LH
-------	-----------------------------

3023	Stahlblechkasten leer (Abmessungen 38 x 22 x 16,5 cm)
------	---

## WEICHLÖTEN

### KLEINSTFLASCHE FÜR PROPAN 425G



TÜV geprüft, nahtlos gezogene Stahlflasche mit Ventil und Haken, Anschluss G 3/8" LH.

Prüfpflicht: alle 10 Jahre

Art.-Nr.	Ausführung
42500	mit Standfuss
42510	ohne Standfuss
106864	Verschlussmutter

### ZUBEHÖR FÜR KLEINSTFLASCHE



Art.-Nr.	Ausführung
42550	Ventil für Kleinstflasche
42555	Haken
42560	Schutzbügel (nach Erstbefüllung als Transportschutz gem. ADR)

Verschlussmuttern finden Sie auf Seite 28

### UMFÜLLSTUTZEN



Zum Befüllen der Kleinstflasche 425g

Art.-Nr.	Ausführung
42600	mit Haushaltsanschluss (5 + 11 kg Flaschen)
42610	mit Kombianschluss ( 5 + 11 + 33 kg Flaschen)



## WEICHLÖTEN

### REDUZIERSTÜCK

---

Überwurfmutter G 3/8" LH, Aussengewinde W 21,8 x 1/14" LH



Art.-Nr.

44500 Reduzierstück

## REGLER



## REGLER

### NIEDERDRUCKREGLER



Gebördelte Ausführung, für die Anwendung im Freien,  
 Hinterdruck fest eingestellt 50 mbar  
 Leistung 1,5 kg/h  
 Ausgang G 1/4" LH

Art.-Nr.	Ausführung
44100	mit Kleinflaschenanschluss
44101	mit Kombianschluss

### NIEDERDRUCKREGLER



Für Haushalts- und Gewerbeanlagen im Gebäude. Mit Überdrucksicherung, thermischer Absperrvorrichtung und Kontrollmanometer  
 Abgang 180°  
 Hinterdruck fest eingestellt 50 mbar  
 Leistung 1,5 kg/h  
 Ausgang G 1/4" LH

Art.-Nr.	Ausführung
44140	mit Kleinflaschenanschluss

### NIEDERDRUCKREGLER



Gebördelte Ausführung  
 Hinterdruck fest eingestellt 30 mbar  
 Leistung 1,5 kg/h  
 Ausgang G 1/4" LH

Art.-Nr.	Ausführung
44102	mit Kleinflaschenanschluss

### MITTELDRUCKREGLER



Hinterdruck fest eingestellt 1,5 bar  
 Leistung 3 kg/h  
 Ausgang G 3/8" LH

Art.-Nr.	Ausführung
44201	mit Kombianschluss

## REGLER

### PROPAN KLEINDRUCKREGLER



Mit integrierter Schlauchbruchsicherung  
 Hinterdruck fest eingestellt 4 bar  
 Leistung bis 14 kg/h  
 Ausgang G 3/8" LH

Art.-Nr.	Ausführung
44000	mit Flaschenanschluß W 21,8 x 1/14" LH

### PROPAN KLEINDRUCKREGLER „MINI“



Ohne Manometer  
 Hinterdruck regelbar 0-6 bar  
 Leistung 6 kg/h  
 Schlauchanschluss G 3/8" LH

Art.-Nr.	Ausführung
44301	mit Kleinstflaschenanschluss
44300	mit Kombianschluss
44302	mit Kleinstflaschenanschluss, Hinterdruck fest eingest. 1,5 bar

### PROPAN KLEINDRUCKREGLER „MINI“



Mit Manometer  
 Hinterdruck regelbar 0-6 bar  
 Leistung 6 kg/h  
 Schlauchanschluss G 3/8" LH

Art.-Nr.	Ausführung
44311	mit Kleinstflaschenanschluss
44310	mit Kombianschluss

### PROPAN KLEINDRUCKREGLER



Ohne Manometer  
 Hinterdruck regelbar 0-6 bar  
 Leistung 18 kg/h  
 Schlauchanschluss G 3/8" LH

Art.-Nr.	Ausführung
44400	mit Kleinstflaschenanschluss
44402	mit Kombianschluss
44403	mit Kombianschluss, Hinterdruck fest eingest. 4 bar

## REGLER

### PROPAN KLEINDRUCKREGLER



Mit Manometer  
 Hinterdruck regelbar 0-6 bar  
 Leistung 18 kg/h  
 Schlauchanschluss G 3/8" LH

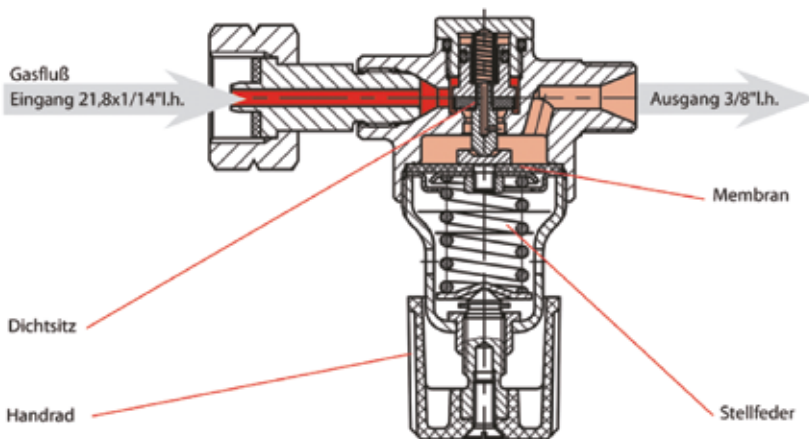
Art.-Nr.	Ausführung
44410	mit Kleinflaschenanschluss
44412	mit Kombianschluss

### ERSATZTEILE KLEINDRUCKREGLER

Für Propan Kleindruckregler als auch für Kleindruckregler „Mini“

Art.-Nr.	Ausführung
24210015	Ersatzmanometer G 1/8" ø 40 mm
24310017	Ersatzkombidichtung

### KAYSER INFORMIERT: Funktionsweise Kleindruckregler



Der Regler (Druckminderer) ist eine membran gesteuerte Regeleinheit, die einen variablen Flaschendruck in einen konstanten Arbeitsdruck reduziert. Über ein Handrad kann der benötigte Arbeitsdruck eingestellt werden. Druckregler für Propanflaschen mit einem Rauminhalt größer ein Liter und einer Schlauchlänge über 400 mm sind mit einer Schlauchbruchsicherung (in den Regler integriert oder nachgeschaltet) auszurüsten.

(BGV D 1 § 10, vorm. VBG 15).

#### Hinweis!

Bei Reglern mit Schlauchbruchsicherung oder nach geschalteter Schlauchbruchsicherung ist wie folgt zu verfahren: Den Regler an die Flasche anschließen, den Schlauch an Regler und Brenner anschließen. Flaschenventil öffnen und Druckknopf der Schlauchbruchsicherung drücken, damit der Gasstrom geöffnet wird.

## REGLER

### GS 17 REGLER MIT INTEGRIERTER LECKGASSICHERUNG

Regelbar 0-4 bar, mit Kombianschluss, Ausgang für Schlauchanschluss M22 x 1,5 LH



Art.-Nr.	Ausführung
45200	mit Manometer
45210	ohne Manometer

### GS 17 DOPPELSCHLAUCH

Anschluss M22 x 1,5 LH beidseitig



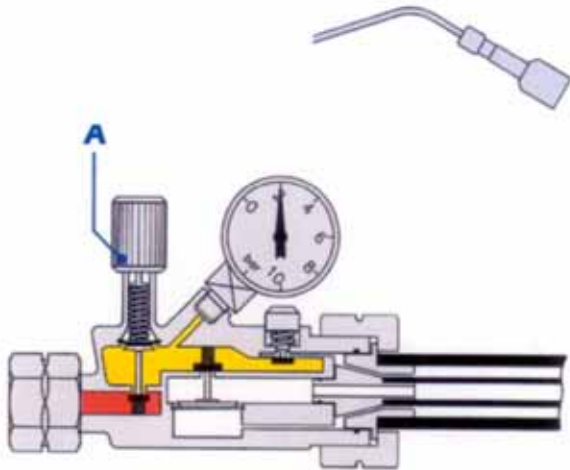
Art.-Nr.	Ausführung
45220	Länge 3m
45230	Länge 5 m
45240	Länge 10 m
45250	Länge 20m
45260	Verbindungsrippel G 3/8“ LH auf M22 x 1,5 LH (ohne Sicherung)

## REGLER

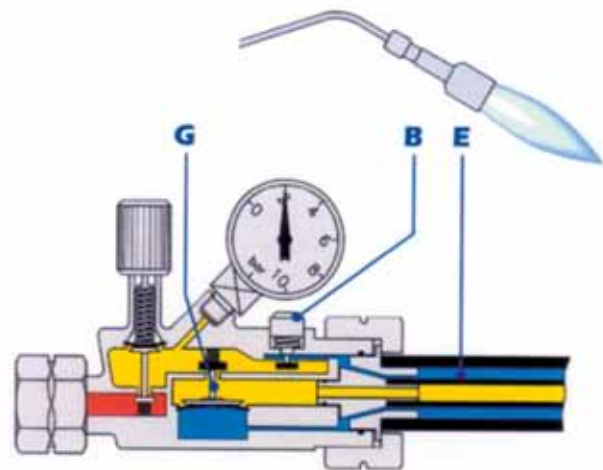
### KAYSER INFORMIERT: Der KAYSER Gas-Stop

- ▲ Entsprechen allen gesetzlichen Anforderungen
- ▲ Sicherer Schutz auch gegen kleinste Schlauch-Leckagen, Schlauchbrand oder undichte Armaturen
- ▲ Auf Wunsch mit integriertem Flaschendruckregler

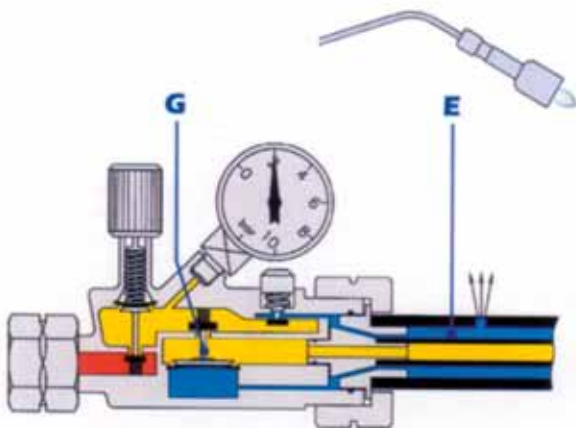
- ▲ Leckgassicherungen sind bei Arbeiten unter Erdgleiche und im Dauerbetrieb gemäß VGB 21 (UVV) §10 und §21 sowie VBG43 (UVV) §39 und §41 vorgeschrieben



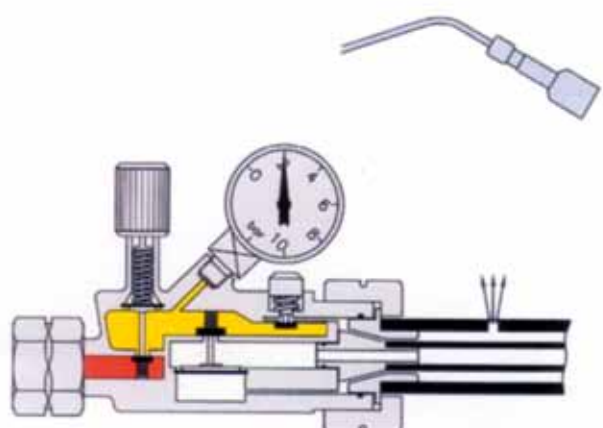
1. Inbetriebnahme:  
Gasflaschenventil öffnen und  
Arbeitsdruck mit Stellspindel A  
einstellen



2. Durch Bestätigung des Füllknopfes B  
strömt Gas in die äußere Schlauchkammer  
E über das Ventil G in den Innenschlauch.  
Das Arbeitsgerät ist betriebsbereit.



3. Bei Undichtigkeiten am Schlauch oder an den  
Schlauchverschraubungen entweicht der Gasdruck aus  
der äußeren Schlauchkammer E und die Gaszufuhr wird  
durch das Ventil G automatisch unterbrochen.



4. Die Gaszufuhr ist automatisch  
abgesperrt worden. Es befindet  
sich kein Gas mehr im Schlauch.

## SCHLÄUCHE & ZUBEHÖR





## SCHLÄUCHE & ZUBEHÖR

### HOCHDRUCKSCHLÄUCHE PB30

Hochdruckschlauch 6,3 x 5 mm, beidseitig G 3/8" LH



Art.-Nr.	Länge
63837	600 mm
638220	1000 mm
63820	1500 mm
63821	2000 mm
63822	2500 mm
63823	3000 mm
63824	5000 mm
63877	6000 mm
63825	8000 mm
63826	10000 mm
63854	15000 mm
63832	20000 mm
63852	30000 mm
63859	35000 mm

### HOCHDRUCKSCHLÄUCHE PB30

Hochdruckschlauch 4 x 4 mm, beidseitig G 3/8" LH



Art.-Nr.	Länge
63872	500 mm
63835	600 mm
63806	1500 mm
63807	2000 mm
63808	2500 mm
63809	3000 mm
63810	4000 mm
63811	5000 mm
63812	8000 mm
63814	10000 mm
63836	20000 mm

### HOCHDRUCKSCHLÄUCHE PB30

Hochdruckschlauch 4 x 4 mm, M10 x 1 LH x G 3/8" LH



Art.-Nr.	Länge
63800	1500 mm
63801	2000 mm
63802	2500 mm
63803	3000 mm
63804	4000 mm
63805	5000 mm
63813	8000 mm

## SCHLÄUCHE & ZUBEHÖR

### G-SCHLAUCH HOCHDRUCK

Anschlüsse: Großflaschenanschluss - Großflaschenanschluss AG



Art.-Nr.	Länge
63700	300 mm
63703	400 mm
63701	500 mm
63705	800 mm
63704	2500 mm
63702	3500 mm

Anschlüsse: Kombianschluss - Großflaschenanschluss AG

Art.-Nr.	Länge
63710	300 mm
63711	400 mm
63712	500 mm

Anschlüsse: Großflaschenanschluss - Rohrstützen mit Ü-Mutter und 12 mm Schneidring

Art.-Nr.	Länge
63720	300 mm
63727	400 mm
63728	600 mm

Anschlüsse: Kombianschluss

Art.-Nr.	Länge
63725	400 mm
63731	800 mm
63730	2000 mm
63723	3000 mm

### MITTELDRUCKSCHLÄUCHE PB6

Überwurfmutter auf Schneidringverschraubung,



Art.-Nr.	Anschlüsse	Länge	Abmessung
63600	G 1/4" LH x 8	300 mm	6,3 x 3,5
63634	G 1/4" LH x 8	400 mm	6,3 x 3,5
63601	G 1/4" LH x 8	500 mm	6,3 x 3,5
63602	G 1/4" LH x 8	800 mm	6,3 x 3,5
63603	G 1/4" LH x 8	1000 mm	6,3 x 3,5
63604	G 1/4" LH x 8	1500 mm	6,3 x 3,5
63605	G 1/4" LH x 8	2000 mm	6,3 x 3,5
63606	G 1/4" LH x 8	3000 mm	6,3 x 3,5
63607	G 1/4" LH x 8	5000 mm	6,3 x 3,5
63608	G 1/4" LH x 12	300 mm	9,0 x 3,5
63609	G 3/8" LH x 8	300 mm	6,3 x 3,5
63610	G 3/8" LH x 12	300 mm	9,0 x 3,5
63611	G 1/2" LH x 8	300 mm	6,3 x 3,5
63612	G 1/2" LH x 12	300 mm	9,0 x 3,5

## SCHLÄUCHE & ZUBEHÖR

### MITTELDRUCKSCHLÄUCHE PB6

Mitteldruckschlauch 6,3 x 3,5 mm, beidseitig G 1/4" LH



Art.-Nr.	Ausführung
----------	------------

63631	300 mm
63620	1500 mm
63621	2000 mm
63622	2500 mm
63623	3000 mm
63624	4000 mm
63625	5000 mm
63632	10000 mm

### SCHLÄUCHE METERWARE



Art.-Nr.	Ausführung
----------	------------

63850	Hochdruck PB 30 4,0 x 4,0 mm
63860	Hochdruck PB 30 6,3 x 5,0 mm
63650	Mitteldruck PB 30 6,3 x 3,5 mm
63660	Mitteldruck PB 30 9,0 x 3,5 mm

### SCHLAUCHTÜLLEN



Art.-Nr.	Ausführung
----------	------------

65090	M10 x 1 LH x 4 mm
65091	M10 x 1 LH x 6 mm
65004	G 1/4" LH x 4 mm
65013	G 3/8" LH x 4 mm verkürzt



### ÜBERWURFMUTTERN



Art.-Nr.	Ausführung
----------	------------

65080	M10 x 1 LH
65051	G 1/4" LH
65062	G 3/8" LH
65063	Blindmutter G 3/8" LH
65064	Blindmutter G 3/8" LH mit Kette

### T-STÜCK

2 x Kombianschluss AG, 1 x Kombianschluss IG



Art.-Nr.
----------

63740	T-Stück Propan
-------	----------------

Für ein 3/8" LH Gewinde empfehlen wir unsere Doppelabzweigventile (Autogenkatalog)

## SCHLAUCHBRUCHSICHERUNGEN



## SCHLAUCHBRUCHSICHERUNGEN

Gemäß BGR 500, 3.15.2

### SCHLAUCHBRUCHSICHERUNGEN - PROPAN

Eingang G 3/8" LH IG, Ausgang G 3/8" LH AG



Art.-Nr.	Nenndruck	Nenndurchfluss
43003	1,5 bar	3 kg/h
43006	1,5 bar	6 kg/h
43008	1,5 bar	8 kg/h
43010	0,5 - 4 bar	4,8 - 10 kg/h
43012	0,5 - 4 bar	7,4 - 12 kg/h

### KAYSER Informiert: Schlauchbruchsicherungen

Die Schlauchbruchsicherung verhindert den Gasaustritt bei Beschädigung oder Lösen der Schlauchleitung und schließt den Gasdurchgang ab, sobald die vorgeschriebene Betriebsmenge um 10 % überschritten wird. Zum Wiederöffnen von Hand aktivieren.

Nicht bei Kleinstflaschen vorgeschrieben!

Bei der Auswahl ist zu beachten, dass der Anschlusswert und Eingangsdruck des Verbrauchers immer unter dem Wert der Schlauchbruchsicherung liegt bzw. diesen nicht übersteigt. Der Abstand zwischen beiden Werten soll aus sicherheitstechnischen Gründen aber auch nicht zu groß gewählt werden.

Beispiel:

Verbraucherangabe: 2,0 bar - 7 kg/h


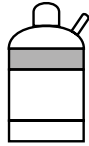
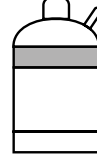
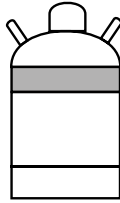

Schlauchbruchsicherung:

1,5 bar - 6,0 kg/h = falsch

0,5-4 bar - 4,8-10 kg/h = richtig

Vor jedem Arbeitsbeginn ist die Schlauchbruchsicherung durch Knopfdruck zu aktivieren.

**KAYSER INFORMIERT: Propan Flaschenanschlüsse**

					
Füllung	425 g	3 kg	5 kg	11 kg	33 kg
Flaschenanschluß	Kleinstflaschenanschluß	Kombianschluß			Großflaschenanschluß Sechskantmutter W21,8 x 1/14"
	3/8" LH Handanschluß	W21,8 x 1/14" Handanschluß			

## AGB

### I. Allgemeines und Vertragsabschluss

1. Unsere Lieferungen erfolgen, soweit nicht ausdrücklich schriftlich etwas anderes vereinbart ist, ausschließlich aufgrund der nachstehenden Bedingungen. Spätestens mit dem Empfang der Ware gelten unsere Allgemeinen Geschäftsbedingungen als angenommen. Einkaufsbedingungen des Bestellers wird hierdurch ausdrücklich widersprochen. Sie verpflichten uns auch dann nicht, wenn wir nicht noch einmal bei Vertragsabschluss widersprechen. Bei Änderung oder sonstigen Nebenabreden bleiben die übrigen Bedingungen weiterhin in Kraft.

2. Unsere Angebote sind stets freibleibend. Alle Abschlüsse, Bestellungen und sonstigen Vereinbarungen bedürfen zur Gültigkeit unserer schriftlichen Bestätigung. Für Art und Umfang der Lieferung ist unsere schriftliche Bestellannahme oder der schriftliche Vertrag maßgebend.

### II. Preise und Rechnung, Zahlungsbedingungen etc.

1. Unsere normalen Zahlungsbedingungen lauten: 10 Tage nach Rechnungsdatum mit 2 % Skonto, 30 Tage nach Rechnungsdatum netto.

2. Unsere Preise gelten, falls nichts anderes vereinbart ist, ab Werk ausschließlich Verpackung und werden in Euro berechnet.

3. Der Besteller kann nur mit solchen Forderungen aufrechnen, die unbestritten oder rechtskräftig festgestellt sind.

4. Bei Überschreitung der Zahlungstermine werden Zinsen in Höhe von 3 v.H. über dem jeweiligen Zinssatz 3-Monats-Euribor berechnet.

5. Soweit Zahlung durch Wechsel vereinbart ist, werden diese nur zahlungshalber hereingenommen; insbesondere wird dadurch der Bestehende Eigentumsvorbehalt nicht aufgehoben. Werden Schecks oder Wechsel ganz oder teilweise bei Fälligkeit nicht eingelöst, dann werden unsere gesamten offenen Forderungen sofort fällig, auch soweit hierüber später fällig werdende Wechsel gegeben wurden. Zu weiteren Lieferungen sind wir nur dann verpflichtet, wenn der gesamte offene Saldo sofort gezahlt und wenn für noch nicht ausgelieferte Lieferungen in voller Höhe Vorkasse geleistet wird.

6. Für Aufträge unter 100 Euro Nettowarenwert werden Bearbeitungsgebühren von 10 Euro berechnet. Der Mindestauftragswert beträgt 50€.

### III. Eigentumsvorbehalt

1. Alle gelieferten Waren bleiben unser Eigentum (Vorbehaltsware) bis zur Erfüllung unserer sämtlichen Forderungen gegen den Besteller, gleich aus welchem Rechtsgrund sie entstanden sind. Das gilt auch dann, wenn einzelne oder unsere Forderungen in eine laufende Rechnung aufgenommen wurden und der Saldo gezogen und anerkannt ist. Eine etwaige Be- oder Verarbeitung der Vorbehaltsware nimmt der Käufer für den Verkäufer vor, ohne daß für letzteren daraus Verpflichtungen entstehen. Bei einer Verbindung, Vermengung oder Verarbeitung mit anderen, uns nicht gehörenden Waren durch den Besteller, steht uns das Miteigentum an der neuen Sache zu, im Verhältnis des Wertes der Vorbehaltsware zu dem der verbundenen oder bei der Verarbeitung verwendeten anderen Waren zur Zeit der Verbindung oder Verarbeitung.

2. Die Forderungen des Bestellers aus einer Weiterveräußerung werden mit allen Nebenforderungen schon jetzt an uns abgetreten. Bei einer Veräußerung von Vorbehaltswaren zusammen mit anderen Waren und bei einer Veräußerung von verarbeiteter Vorbehaltsware (Abs.1, Satz 4) ist die Forderung in Höhe unseres Rechnungswertes bei Vorbehaltswaren abgetreten.

3. Bei einer Weiterveräußerung in das Ausland ist der Gesamtrechnungswert von der Grenzüberschreitung der Ware fällig.

4. Übersicherungsklausel. Wenn der Wert der Bestehenden Sicherheiten die zu sichernden Forderungen um mehr als 15% übersteigt, ist der Verkäufer auf Verlangen des Käufers insoweit zur Freigabe verpflichtet.

### IV. Lieferzeit und höhere Gewalt

1. Die Frist für Lieferungen und Leistungen beginnt an dem Tage, an dem Übereinstimmung über die Bestellung zwischen dem Besteller und dem Lieferer schriftlich vorliegt. Die Einhaltung der Frist setzt den rechtzeitigen Eingang sämtlicher vom Besteller zu liefernden Unterlagen, erforderlichen Genehmigungen, Freigaben, die rechtzeitige Klärstellung und Genehmigung der Pläne, die Einhaltung der vereinbarten Zahlungsbedingungen und sonstigen Verpflichtungen voraus. Werden diese Voraussetzungen nicht rechtzeitig erfüllt, so wird die Frist angemessen verlängert.

2. Die Frist gilt als eingehalten, wenn die betriebsbereite Sendung innerhalb der vereinbarten Liefer- und Leistungsfrist zum Versand gebracht oder abgeholt worden ist. Falls die Ablieferung sich aus Gründen, die der Besteller zu vertreten hat, verzögert, gilt die Frist als eingehalten bei Meldung der Versandbereitschaft innerhalb der vereinbarten Frist.

3. Die Lieferzeit verlängert sich angemessen, wenn unvorhergesehene Hindernisse, die außerhalb unseres Einflussbereichs liegen, bei uns oder bei unserem Vorlieferanten eintreten, wie zum Beispiel Fälle höherer Gewalt, Verkehrsstörungen, Streiks und Aussperrungen sowie sonstige Betriebsstörungen, die abzuwenden wir nicht in der Lage sind.

4. Nimmt der Besteller die Lieferung der in Auftrag gegebenen Ware innerhalb von 14 Tagen nach Meldung der Versandbereitschaft oder nach Versendung nicht ab, so sind wir nach Setzung einer Nachfrist von 14 Tagen berechtigt, vom Vertrag zurückzutreten und/oder Schadensersatz wegen Nichterfüllung zu verlangen.

5. Wird der Versand der bestellten Ware auf Wunsch des Bestellers im Einvernehmen mit uns verzögert, so werden ihm, beginnend einen Monat nach Anzeige der Versandbereitschaft, die durch die Lagerung entstandenen Kosten, bei Lagerung in unserem Werk mindestens jedoch ½ v.H. des Rechnungsbetrages, für jeden angefangenen Monat berechnet.

6. Erwächst dem Besteller ein Schaden weil wir mit der Lieferung in Verzug sind, so ist er berechtigt, eine pauschale Verzugsentschädigung zu verlangen. Sie beträgt für jede volle Woche der Verspätung 0,5 %, im Ganzen aber höchstens 5 % vom Wert desjenigen Teils der Gesamtlieferung, der infolge der Verspätung nicht rechtzeitig oder nicht vertragsgemäß genutzt werden kann. Gewährt uns der Besteller wegen des Lieferverzugs – unter Berücksichtigung der gesetzlichen Ausnahmefälle – eine angemessene Frist zur Leistung und wird die Frist nicht eingehalten, ist der Besteller im Rahmen der gesetzlichen Vorschriften zum Rücktritt berechtigt.

7. Weitere Ansprüche aus Lieferverzug bestimmen sich ausschließlich nach Abschnitt VII.2 dieser Bedingungen.

### V. Gefahrenübergang

1. Beanstandungen können nur innerhalb 8 Tagen nach Empfang der Ware berücksichtigt werden. Gelieferte Ware wird nur originalverpackt zurückgenommen. Abbildungen und Prospekte etc. sind unverbindlich.

Maße und Verbrauchsdaten sind nur als annähernd zu betrachten, also ohne Verbindlichkeit für uns.

2. Die Gefahr geht auf den Besteller über, auch dann, wenn frachtfreie Lieferung vereinbart worden ist, wenn die betriebsbereite Sendung zum Versand gebracht oder abgeholt worden ist. Falls der Besteller nicht besondere Versandvorschriften erteilt hat, kann die Versendung nach unserem Ermessen auf bestem Wege erfolgen. Auf Wunsch des Bestellers wird auf seine Kosten die Sendung gegen Bruch, Transport-, Feuer- und Wasserschaden versichert.

3. Wenn der Versand die Zustellung auf Wunsch des Bestellers oder aus von ihm zu vertretenden Gründen verzögert wird, so geht die Gefahr für die Zeit der Verzögerung auf den Besteller über, jedoch sind wir verpflichtet, auf Wunsch und Kosten des Bestellers die von ihm verlangten Versicherungen zu bewirken.

### VI. Mängelansprüche

Mängelansprüche werden anerkannt, wenn uns der Mangel innerhalb 12 Monaten nach Lieferdatum schriftlich angezeigt werden. Wir leisten unter Ausschluss weiterer Ansprüche – vorbehaltlich Abschnitt VII – Gewähr wie folgt:

1. Alle diejenigen Teile sind unentgeltlich nach unserer Wahl nachzubessern oder neu zu liefern, die sich infolge eines vor dem Gefahrübergang liegenden Umstandes als mangelhaft herausstellen. Die Feststellung solcher Mängel ist uns unverzüglich schriftlich zu melden. Ersetzte Teile werden unser Eigentum.

2. Falls wir nach Zeichnungen, Spezifikationen, Mustern usw. des Bestellers zu liefern haben, übernimmt der Besteller das Risiko der Eignung für den vorgesehenen Verwendungszweck. Entscheidend für den vertragsgemäßen Zustand der Ware ist der Zeitpunkt des Gefahrüberganges gemäß Abschnitt V.

3. Wurde eine Abnahme der Ware oder eine Erstmusterprüfung vereinbart, ist die Rüge von Mängeln ausgeschlossen, die der Besteller bei sorgfältiger Abnahme oder Erstmusterprüfung hätte feststellen können.

4. Es ist uns Gelegenheit zu geben, den gerügten Mangel festzustellen. Beanstandete Ware ist auf Verlangen unverzüglich an uns zurückzusenden. Die Transportkosten werden von uns übernommen, wenn die Mängelrüge berechtigt ist. Wenn der Besteller diesen Verpflichtungen nicht nachkommt oder ohne unsere Zustimmung Änderungen an der beanstandeten Ware vornimmt, verliert er etwaige Sachmängelansprüche.

5. Nur in dringenden Fällen der Gefährdung der Betriebssicherheit bzw. zur Abwehr unverhältnismäßig großer Schäden, wobei wir sofort zu verständigen sind, hat der Besteller das Recht, den Mangel selbst oder durch Dritte beseitigen zu lassen und von uns Ersatz der erforderlichen Aufwendungen zu verlangen.

6. Von den durch die Nachbesserung bzw. Ersatzlieferung entstehenden Kosten tragen wir – soweit sich die Beanstandung als berechtigt herausstellt – die Kosten der Ersatzware einschließlich des Versandes sowie die angemessenen Kosten des Aus- und Einbaus.

7. Der Besteller hat im Rahmen der gesetzlichen Vorschriften ein Recht zum Rücktritt vom Vertrag, wenn wir – unter Berücksichtigung der gesetzlichen Ausnahmefälle – eine uns gesetzte angemessene Frist für die Nachbesserung oder Ersatzlieferung wegen eines Sachmangels fruchtlos verstreichen lassen. Liegt nur ein unerheblicher Mangel vor, steht dem Besteller lediglich ein Recht zur Minderung des Vertragspreises zu. Das Recht auf Minderung des Vertragspreises bleibt ansonsten ausgeschlossen.

8. Keine Gewähr wird insbesondere in folgenden Fällen übernommen: Ungeeignete oder unsachgemäße Verwendung, fehlerhafte Montage bzw. Inbetriebsetzung durch den Besteller oder Dritte, natürliche Abnutzung, fehlerhafte oder nachlässige Behandlung, nicht ordnungsgemäße Wartung, ungeeignete Bau- arbeiten , ungeeigneter Baugrund, chemische, elektrochemische oder elektrische Einflüsse – sofern sie nicht von uns zu verantworten sind.

9. Bessert der Besteller oder ein Dritter unsachgemäß nach, besteht für uns keine Haftung für die daraus entstehenden Folgen. Gleiches gilt für ohne unsere vorherige Zustimmung vorgenommene Änderungen des Liefergegenstandes

10. Gewähr für angebautes Zubehör übernehmen wir nur im Rahmen der Gewährleistung des Vorlieferanten.

### VII. Haftung

1. Wenn der Liefergegenstand durch unser Verschulden infolge unterlassener oder fehlerhafter Ausführung von vor oder nach Vertragsschluss erfolgten Vorschlägen und Beratungen oder durch die Verletzung anderer vertraglicher Nebenverpflichtungen – insbesondere Anleitung für Bedienung und Wartung des Liefergegenstandes – vom Besteller nicht vertragsgemäß verwendet werden kann, so gelten unter Ausschluss weiterer Ansprüche des Bestellers die Regelungen der Abschnitte VI und VII.2 entsprechend.

2. Für Schäden, die nicht am Liefergegenstand selbst entstanden sind, haften wir – aus welchen Rechts- gründen auch immer - nur

- bei Vorsatz
- bei grober Fahrlässigkeit der leitenden Angestellten
- bei schuldhafter Verletzung von Leben, Körper, Gesundheit
- bei Mängeln, die arglistig verschwiegen oder deren Abwesenheit garantiert wurden
- bei Mängeln des Liefergegenstandes, soweit nach Produkthaftungsgesetz für Personen- oder Sachschäden an privat genutzten Gegenständen haftet wird. Bei schuldhafter Verletzung wesentlicher Vertragspflichten haften wir auch bei grober Fahrlässigkeit nicht leitender Angestellter und bei leichter Fahrlässigkeit, in letzterem Fall begrenzt auf den vertragstypischen, vernünftigerweise vorhersehbaren Schaden. Weitere Ansprüche sind ausgeschlossen.

### VIII. Verjährung

Alle Ansprüche des Bestellers – aus welchen Rechtsgründen auch immer – verjähren in 12 Monaten. Für vorsätzliches oder arglistiges Verhalten sowie bei Ansprüchen nach dem Produkthaftungsgesetz gelten die gesetzlichen Fristen. Sie gelten auch für Mängel eines Bauwerks oder für Liefergegenstände, die entsprechend ihrer üblichen Verwendungsweise für ein Bauwerk verwendet wurden und dessen Mangelhaftigkeit verursacht haben.

### IX. Erfüllungsort und Gerichtsstand

1. Erfüllungsort und ausschließlicher Gerichtsstand für alle sich aus dem Vertrag ergebenden Ansprüche, auch für Klagen im Wechsel-, Scheck- und Urkundenprozess, ist Dortmund.

2. Für die vertraglichen Beziehungen gilt das deutsche Recht.

### X. Verbindlichkeit des Vertrages

Falls eine oder mehrere Bestimmungen dieser Bedingungen aus irgendeinem Grund nicht wirksam sein sollten, sollen die Bedingungen möglichst so ausgelegt werden, dass der mit der unwirksamen Bestimmung verbundene wirtschaftliche Zweck erreicht wird. Jedenfalls soll die Gültigkeit aller anderen Bestimmungen dadurch nicht berührt werden.









KAYSER-Werk GmbH, Untere Brinkstraße 66, D-44141 Dortmund  
Phone +49 (0)231-519000, Fax +49 (0)231-5190012/5190014  
[info@kayser-werk.com](mailto:info@kayser-werk.com)