



Gas Control Equipment



GAMME PREMIUM DE DÉTENDEURS POUR LES BOUTEILLES DE GAZ

GCE ProControl®

“Nous avons demandé à notre équipe de chercheurs expérimentés de développer une version améliorée de notre détendeur le plus vendu Dincontrol. Ce dernier existe sur le marché depuis 18 ans et il est devenu le leader parmi les détendeurs premium pour les bouteilles de gaz pour sa précision, sa sécurité et sa fiabilité. Nous avons apporté quelques modifications pour maintenir la qualité définie dans ces trois domaines principaux. D’après les retours de la part de nos clients, les manomètres sont les parties les plus fragiles d’un détendeur. C’est pourquoi, nous ajoutons aux caractéristiques principales du détendeur GCE ProControl® la résistance que nous avons su obtenir grâce à la protection intégrale des manomètres en vue de minimiser les risques de pannes et de temps morts. L’investissement dans la protection des manomètres est amorti dans un délai très court.”

L’Équipe GCE

DÉTENDEUR TRÈS RÉSISTANT

L’endommagement mécanique est une des causes de défaillance des détendeurs qui survient le plus souvent, mais qui est aussi l’une des plus coûteuses. En général, cette défaillance survient au moment du transport de l’ensemble monté pour le soudage à la flamme, lors du remplacement des bouteilles de gaz ou lors de la manipulation avec les charges lourdes dans le local destiné au soudage. La protection améliorée et robuste minimise les temps morts, les travaux de service et les frais liés au remplacement de l’équipement. Elle économise du gaz qui pourrait fuir par les manomètres endommagés.

SÉCURITÉ ÉLEVÉE AU TRAVAIL

Le détendeur GCE ProControl® a été conçu pour être mis en œuvre avec tous les gaz techniques couramment utilisés jusqu’à la pression de 300 bars. Lors de la recherche sur ce produit, nous avons pris en considération toutes les exigences en matière de sécurité liées au travail avec l’oxygène et les gaz inflammables, et au travail avec les réservoirs sous pression. Le produit a été exposé à l’ensemble des essais type selon la norme ISO 2503. Ensuite pendant une longue période, la sécurité a été testée auprès de certains utilisateurs sélectionnés dans le cadre de leurs activités courantes ; nos détendeurs ont testé lors de nombreuses et différentes applications.

RÉGLAGE PRÉCIS

La pression du gaz et la précision de son débit sont les principaux paramètres demandés par les utilisateurs des détendeurs. Mais les utilisateurs des détendeurs GCE ProControl® ne doivent plus se préoccuper de ces paramètres. Une fois les paramètres réglés, les utilisateurs n’ont plus qu’à utiliser le gaz dans le cadre de leur application.

CONCEPTION ERGONOMIQUE

9 utilisateurs sur 10 ont confirmé qu’ils aimaient travailler avec les détendeurs GCE ProControl®. Une fois monté sur la vanne de la bouteille de gaz, le mécanisme de commande de régulation de pression est bien accessible et il permet un bon réglage. La bonne position de la vanne de sortie de fermeture permet de fermer le débit de gaz sans dépressuriser le détendeur. Ainsi la durée de vie des composants intérieurs est plus longue et elle génère une économie de coûts qui pourraient survenir lors des pannes et lors de la maintenance. Les manomètres disposent de trois échelles très contrastées avec les unités les plus souvent utilisées qui permettent de relever la valeur consignée même dans de mauvaises conditions de lisibilité. Le mode d’emploi du détendeur est disponible sur la plaque signalétique du produit pendant la durée de vie du détendeur en scannant le code QR.

PRÊTS À ÊTRE UTILISÉS

Les détendeurs GCE ProControl® conviennent aux utilisateurs de tous les gaz techniques courants. Les versions spécifiques pour chaque marché, chaque gaz et chaque pression sont disponibles.

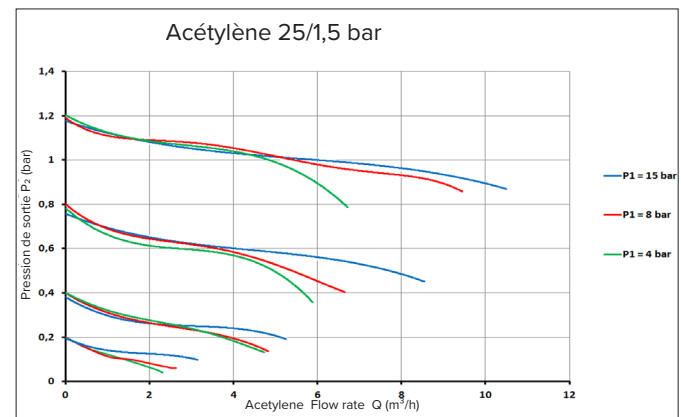
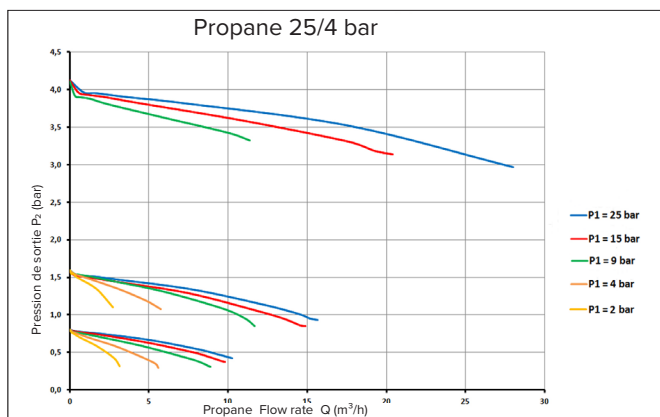
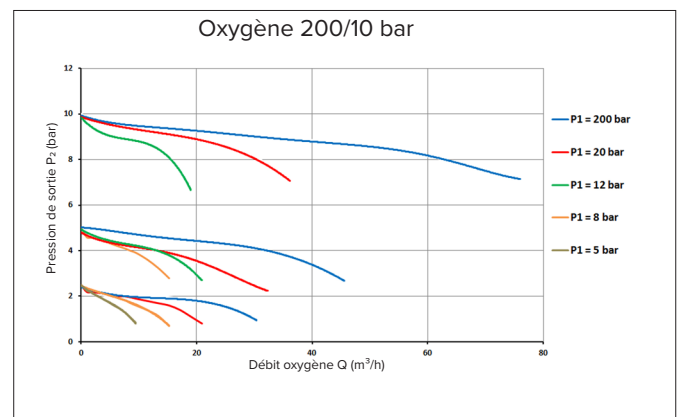
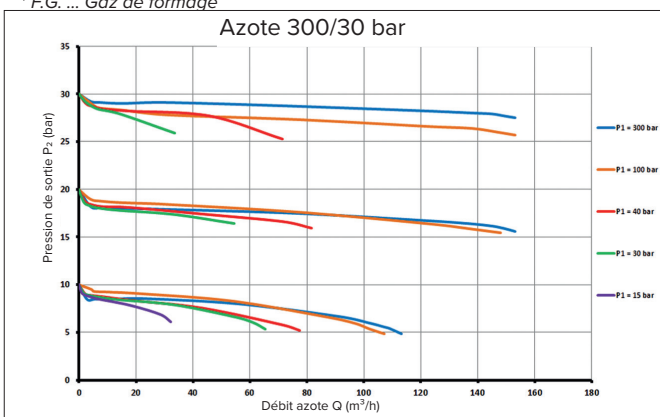
CARACTÉRISTIQUES

- Détendeur **très performant** qui convient à l'utilisation courante de gaz techniques
- **Conception sûre** répond conforme à la norme ISO 2503
- Protection **robuste** des manomètres avec la protection arrière qui évite la détérioration et élimine l'infiltration des impuretés
- Durée de vie prolongée qui apporte des économies en matière d'utilisation, de pièces de rechange ou de remplacement complet du produit
- Boîte à clapet qui garantit **une configuration stable et précise des réglages**
- Utilisation facile grâce à la conception **ergonomique**
- Manomètres munis d'une aiguille qui contraste avec les échelles comportant les trois unités de mesure les plus utilisées pour **un meilleur contrôle de la pression** du gaz. Conformes à la norme ISO 5171.

PARAMÈTRES TECHNIQUES

Gaz	O ₂ , N ₂ , H ₂ , He	Ar, Ar/CO ₂ , F. G. *	CO ₂	Acétylène	Propane
Corps	Laiton forgé				
Bonnette	Pièce moulée sous pression en alliage Zn/Al				
Tiges, écrous et raccords	Laiton				
Membrane	EPDM			NBR	
Joint du siège	PA			CR	
Raccord d'entrée/de sortie	Selon le type de gaz				
Pression d'entrée maximale	200 ou 300 bar		200 bar	25 bar	
Plage de pression/de débit de sortie:	0-10 bar	0-16l/min 0-24l/min 0-30l/min F. G. : 0-50 l/min	1,5 bar	4 bar	
	0-20 bar				
	0-30 bar				
	0-50 bar				
Température de fonctionnement	de -20°C à 60°C				
Poids	Selon le type de gaz, approximativement : 1,9 kg				
Souape de sécurité	Installée sur toutes les versions				

* F.G. ... Gaz de forage

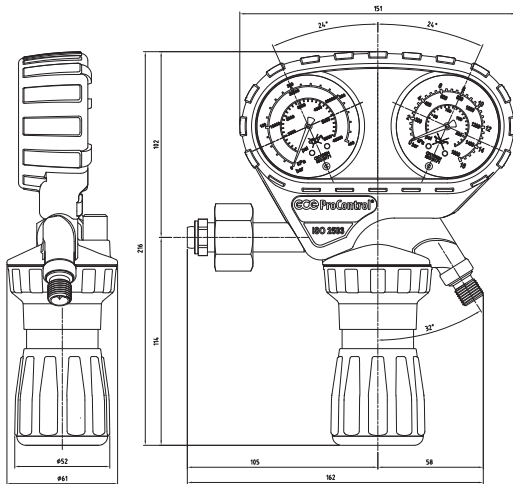


ECE ProControl®

Les manomètres sont des instruments de mesure précis. Il s'agit de la partie la plus sensible du détendeur qui est entièrement exposée au milieu industriel. L'enveloppe robuste en caoutchouc procure une protection optimale contre les chocs. Les manomètres sans protection sont endommagés trois fois plus souvent que ceux qui sont protégés. Les économies sont les plus marquantes si l'utilisateur remplace le détendeur entier en cas de détérioration **du manomètre**.

- Durée de vie plus longue et service plus sûr. ncreased product lifetime and operation safety
- Temps d'arrêt plus courts, réduction de perte de gaz et réduction des risques de sécurité suite aux fuites de gaz via un manomètre défectueux.

Mesure précise de la pression de gaz. Lecture facile des valeurs de gaz réglées grâce aux trois échelles avec les unités de mesure les plus courantes et l'aiguille bien visible.



La protection arrière en caoutchouc évite l'infiltration de la poussière et d'autres impuretés.

Le mode d'emploi en ligne directement sur le corps de l'équipement et accessible tout au long de la durée de vie du détendeur.



Le service en toute sécurité grâce à la soupape de sécurité préconfigurée.

Une pression de sortie stable et un débit optimal pour chaque utilisation. Boîte à clapet.

Ajustement précis des valeurs grâce au mécanisme optimisé pour le réglage de la pression.

Protection contre l'humidité dans des conditions de travail difficiles.

Le volant de réglage ergonomique pour une manipulation aisée.





Code	Gaz	Pression amont	Pression d'utilisation	Raccord d'entrée	Raccord de sortie	Olive & écrou
DETENDEUR PROCONTROL 200 BAR						
PCA101831	Oxygène	200 bar	10/16 bar	SI22,91x1,814	M16x1,5	OUI
PCA101819	Oxygène	200 bar	20/40 bar	SI22,91x1,814	M16x1,5	OUI
PCA101835	Acétylène	25 bar	1,5/2,5 bar	W22.91x1,814 LH	M16x1,5 LH	OUI
PCA101830	Argon/CO ₂	200 bar	30 l/min	SI22,91x1,814	M16x1,5	OUI
PCA101839	Inerte	200 bar	4/6 bar	SI21,7x1,814	M16x1,5	OUI
PCA101836	Inerte	200 bar	10/16 bar	SI21,7x1,814	M16x1,5	OUI
PCA101813	Inerte	200 bar	20/40 bar	SI21,7x1,814	M16x1,5	OUI
PC0783634	Inerte	200 bar	50/80 bar	SI21,7x1,814	M16x1,5	OUI
PCA101838	Hydrogène	200 bar	10/16 bar	S21,8x1/14" LH	M16x1,5 LH	OUI
PC0781370	Inerte	200 bar	30/60 bar	SI21,7x1,814	G1/4	OUI

Code	Gaz	Pression amont	Pression d'utilisation	Raccord d'entrée	Raccord de sortie	Olive & écrou
DETENDEUR DEBITLITRE PROCONTROL 200 BAR AVEC DEBITMETRE A FLOTTEUR						
PC0780872	Argon/CO ₂	200 bar	30 l/min	SI21,7x1,814	M12x1	OUI

GCE S.A.S.,
 70 Rue du Puits Charles,
 BP N° 40110,
 58403 La Charité sur Loire, France
 Téléphone : +33 (0)3 86 69 46 00
www.gcegroup.com