

ЗАПОРНЫЙ ВЕНТИЛЬ С МЕТАЛЛИЧЕСКОЙ МЕМБРАНОЙ ИСПОЛЬЗУЕТСЯ В СИСТЕМАХ ПОДАЧИ ПРОМЫШЛЕННОГО ГАЗА - VTI - ДИАПАЗОН С МАЛЫМ РАСХОДОМ



Четырехпортовый
ВЕНТИЛЬ
1 x вход; 3 x выход



Четырехпортовый металлический мембранный запорный вентиль, используемый в системах подачи инертных, горючих, окисляющих газов и газовых смесей. Недопустимо применение для агрессивных и токсичных газов, а также смесей таких газов.

ОСОБЕННОСТИ:

- > Быстрая работа благодаря функции отключения на 90°
- > Маховик показывает открытое / закрытое положение (красный / зеленый)
- > Вентиль с металлической мембраной
- > Компактный дизайн
- > Спроектирован и одобрен в соответствии с EN ISO 10297
- > Испытание на возгорание при работе с кислородом
- > Испытание на способность накапливать электростатический заряд
 - отвечает требованиям DIN EN ISO 80070-36; IEC TS 60079-32-1 и немецким техническим правилам для опасных веществ TRGS 727
 - используется во взрывоопасных зонах 1 и 2 для газов с группами взрывоопасности I; IIA; IIB; IIC

ТЕХНИЧЕСКИЕ ХАРАКТЕРИСТИКИ		
Диапазон рабочей температуры:	-20°C до + 60°C	
Входные/выходные порты:	NPT 1/4" female	
Максимальное рабочее давление:	300 бар	
Коэффициент расхода, Kv:	0,25	
Диаметр седла:	5 мм	
Скорость утечки по седлу:	менее 6 см ³ /ч (20°C; 1,013 бар абс.)	Сжатый воздух
Скорость утечки по корпусу:	менее 6 см ³ /ч (20°C; 1,013 бар абс.)	Сжатый воздух
Входной фильтр:	100 мкм сетчатые	
Выходной фильтр:	100 мкм сетчатые	
Монтажные отверстия:	M6	
Вес:	0,63 кг	
Материалы деталей, контактирующих с потоком газа:		
Корпус вентиля:	ЛАТУНЬ (2.0401.26)	
Мембрана вентиля:	1 x Hastelloy (2.4819), 1 x Elgiloy (2.4711)	
Седло вентиля:	PCTFE	
Клапан вентиля:	ЛАТУНЬ (2.0401.26)	
Испытания в процессе производства:		
	Гидравлические испытания сухим воздухом (ISO 8573 [1:2:2]) каждое изделие	
	Проверка герметичности седел (ISO 8573 [1:2:2]) каждого изделия сухим воздухом в соответствии с ISO 7291 5.2.7.3	
	Проверка функционирования каждого изделия	
Утверждения в процессе разработки:		
	Типовые испытания в соответствии с соответствующими разделами EN ISO 10297	
	Испытание на возгорание при работе со сжатым кислородом в соответствии с EN ISO 10297 для главного запорного клапана	
	Испытание на способность накапливать электростатический заряд:	
	- выполнение требований в соответствии с DIN EN ISO 80070-36; IEC TS 60079-32-1 и немецким стандартом TRGS 727	
	- пригодно к использованию во взрывоопасных зонах классов 1 и 2 для газов с группами взрывоопасности I; IIA; IIB; IIC	

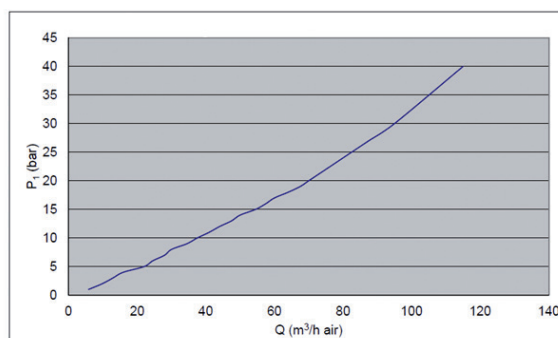
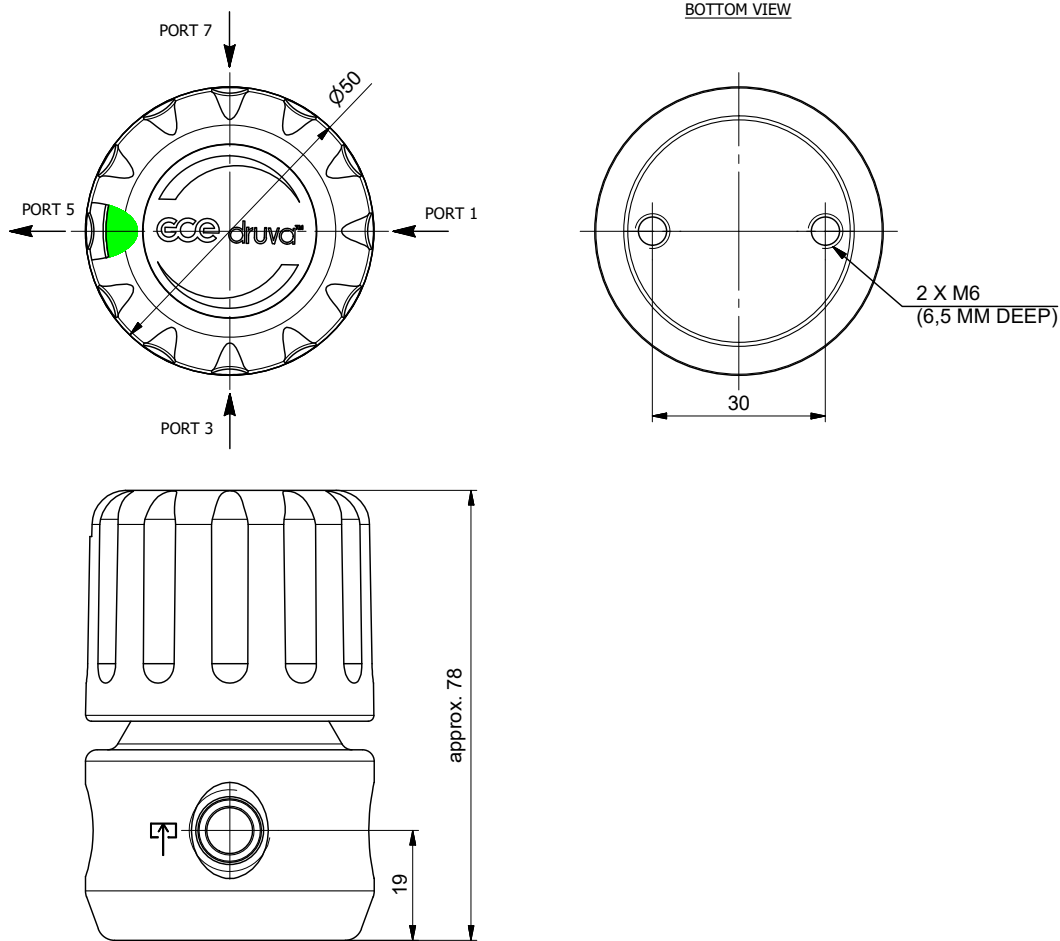
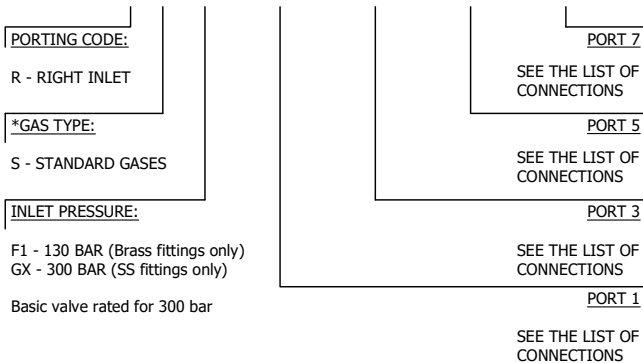


ГРАФИК РАСХОДА - РАСХОД В ЗАВИСИМОСТИ ОТ ПАДЕНИЯ ДАВЛЕНИЯ:



ORDERING INFORMATION

VTLI X X XX XXXX XXXX XXXX XXXX



EXAMPLE: VTLIRSGXN14FN14FN14FN14F

LIST OF CONNECTIONS

- N14F - NPT1/4" FEMALE
- 0001 - WITHOUT (PLUGGED)
- M06B - COMPRESSION FITTING \varnothing 6MM BRASS
- M08B - COMPRESSION FITTING \varnothing 8MM BRASS
- M10B - COMPRESSION FITTING \varnothing 10MM BRASS
- M12B - COMPRESSION FITTING \varnothing 12MM BRASS
- M06S - COMPRESSION FITTING \varnothing 6MM SS
- M08S - COMPRESSION FITTING \varnothing 8MM SS
- M10S - COMPRESSION FITTING \varnothing 10MM SS
- M12S - COMPRESSION FITTING \varnothing 12MM SS
- IX4B - COMPRESSION FITTING \varnothing 1/4" BRASS
- IX6B - COMPRESSION FITTING \varnothing 3/8" BRASS
- IX8B - COMPRESSION FITTING \varnothing 1/2" BRASS
- IX4S - COMPRESSION FITTING \varnothing 1/4" SS
- IX6S - COMPRESSION FITTING \varnothing 3/8" SS
- IX8S - COMPRESSION FITTING \varnothing 1/2" SS

***GAS TYPE**
DEFINED BY PRODUCT LINE AND TYPE
(CHECK AVAILABLE GAS TYPE IN DATASHEET)



Ссылка на конфигуратор